



Руководство по эксплуатации

беспроводной камеры

CARVIS WLC-303



CARVIS

видеонаблюдение на транспорте

Оглавление

1. Технические характеристики	3
2. Размеры и комплектация	4
2.1 Габаритные размеры камеры	4
2.2 Комплектация	4
3. Подключение камеры	5
3.1 Разъем подключения камеры	5
3.2 Подключение камеры к монитору CARVIS WT-307	5
4. Правила эксплуатации	7
5. Контактная информация	8



CARVIS

видеонаблюдение на транспорте

1. Технические характеристики

Технические характеристики беспроводной камеры CARVIS WLC-303 сведены в таблицу 1.

Таблица 1 – Технические характеристики беспроводной камеры CARVIS WLC-303

Характеристика	Значение
Тип камеры	Беспроводная с зумом
Матрица	1/3"
Разрешение	720p
Дальность передачи, м	300
Диапазон частот, ГГц	2,5-2,5835
Мощность передачи данных	Макс. 16 дБм + 1 дБм
Количество активных пикселей	1280x720
Оптический зум	30x
Система цветности	PAL
Функция подогрева	+
Управление зумом с помощью контроллера	+
Напряжение питания, В	DC 5-36
Максимальное энергопотребление, мА	270
Беспроводная передача	WIFI 6
Рабочая температура, °C	-40...+70
Габариты (ДхШхВ), мм	134x83x83
Материал корпуса	Металл
Степень защиты корпуса	IP68
Вес, кг	0,722

2. Размеры и комплектация

2.1 Габаритные размеры камеры

Габаритные размеры беспроводной камеры CARVIS WLC-303 (мм) изображены на рисунке 1.

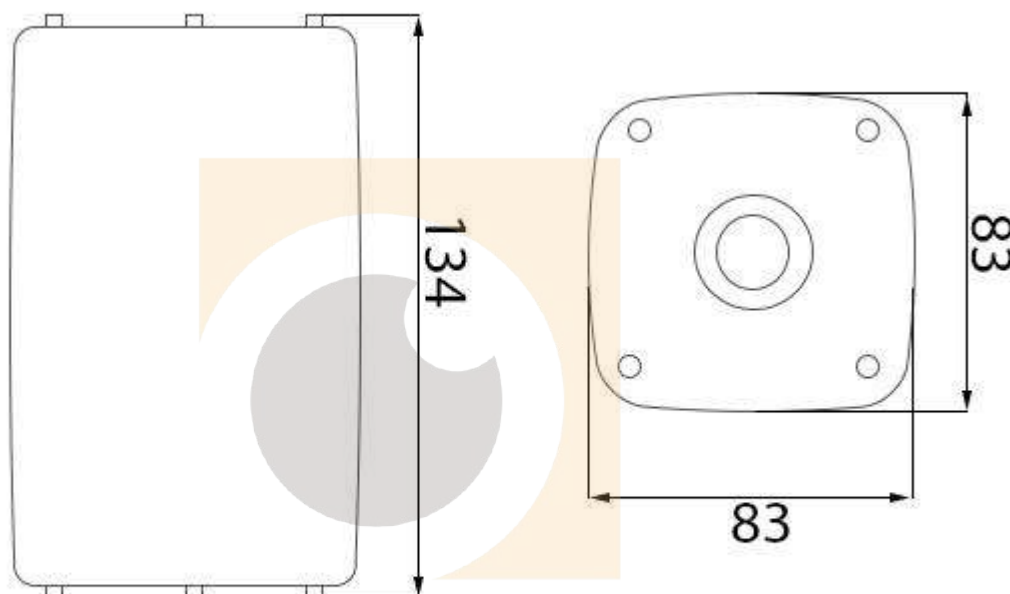


Рисунок 1 – Габаритные размеры беспроводной камеры CARVIS WLC-303

2.2 Комплектация

Беспроводная камера CARVIS WLC-303 поставляется в упаковочной таре. Комплектация камеры CARVIS WLC-303 показана в таблице 2.

Таблица 2 – Комплектация беспроводной камеры CARVIS WLC-303

№	Комплектация	Количество, шт.
1	Беспроводная камера CARVIS WLC-303	1
2	Антенна	1
3	Кабель питания	1
4	Кронштейн	1
5	Крепежный винт	4
6	Технический паспорт изделия	1

3. Подключение камеры

3.1 Разъем подключения камеры

Авиационный разъем подключения камеры изображен на рисунке 2.



Рисунок 2 – Разъем питания

3.2 Подключение камеры к монитору CARVIS WT-307

Подключение осуществляется только к монитору CARVIS WT-307 беспроводным способом (рисунок 3).

Примечание – Изображение камеры/монитора может не совпадать с изображением, приведённым в инструкции.



Рисунок 3 – Монитор CARVIS WT-307

Перед подключением камеры следует включить монитор, открыть меню и нажать «Сопряжение» (рисунок 4).

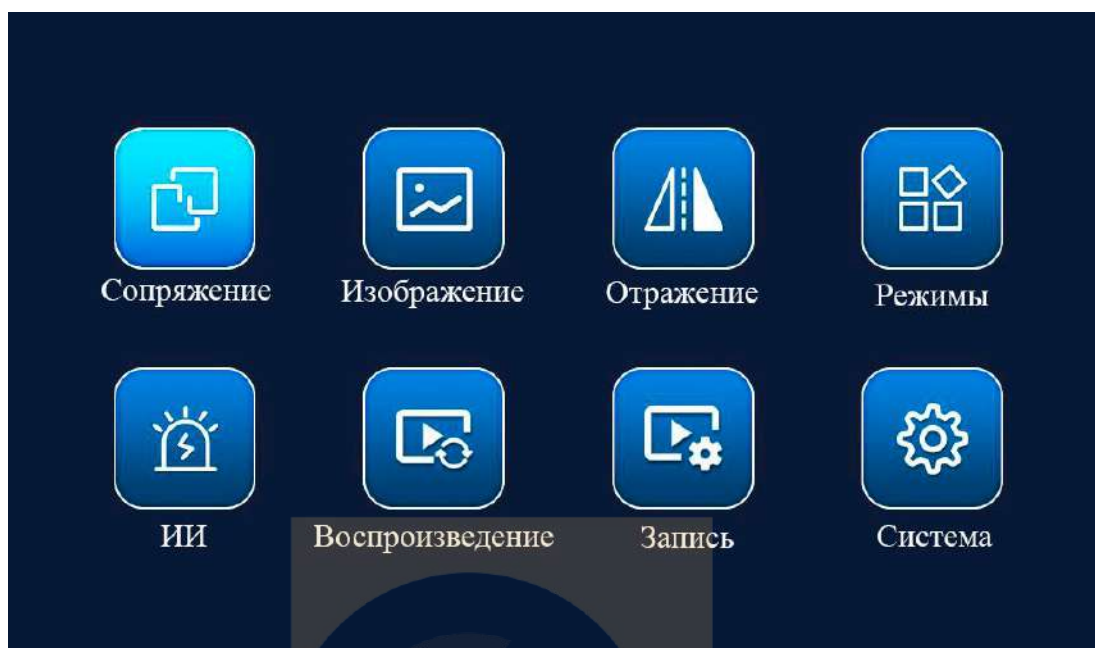


Рисунок 4 – Меню монитора CARVIS WT-307

Когда на экране появится таймер 20 секунд и надпись «Подключение» необходимо подать питание на камеру (рисунок 5). Камера включается, после чего производится сопряжение с монитором в течении 5 – 10 секунд. При удачном сопряжении картинка с камеры сразу появится на экранном меню.

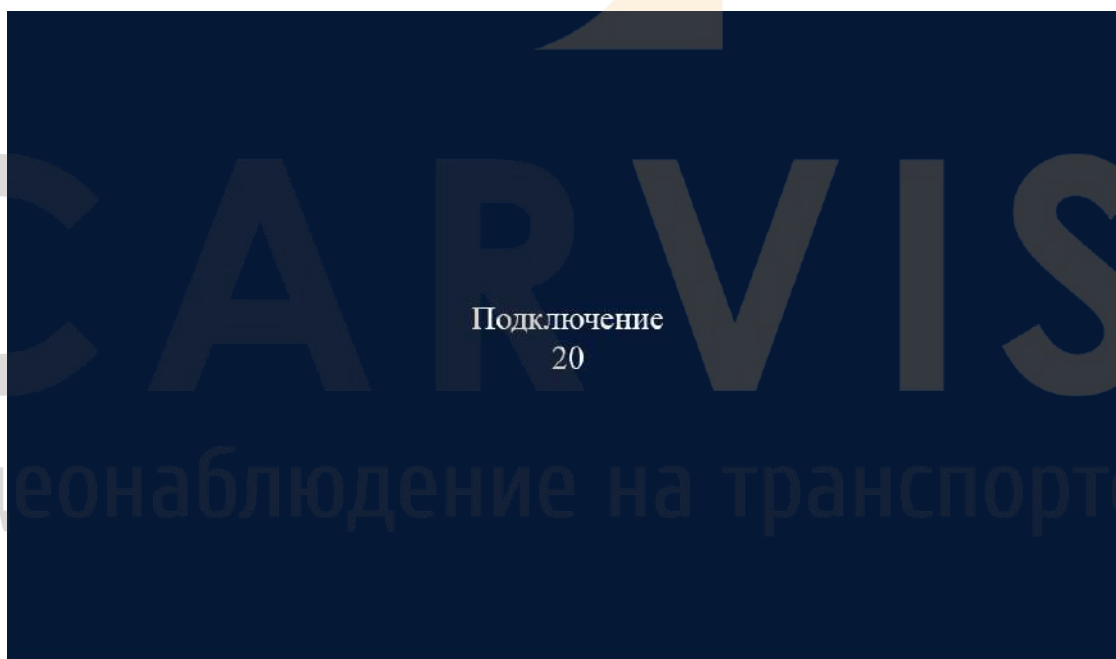


Рисунок 5 – Сопряжение камеры и монитора

4. Правила эксплуатации

1. Все подключения должны осуществляться при отключённом электропитании.
2. Запрещена подача на входы устройства сигналов, не предусмотренных назначением этих входов – это может привести к выходу устройства из строя.
3. Не допускается воздействие на устройство температуры свыше +70°C, источников электромагнитных излучений, активных химических соединений, электрического тока, а также дыма, пара и других факторов, способствующих порче устройства.
4. Не допускается попадание яркого света на матрицу на протяжении длительного времени.
5. Установка и настройка устройства должна быть произведена квалифицированными специалистами.
6. Не допускается разбор устройства без соответствующей подготовки.
7. Не допускается падение устройства.
8. В случае повреждения камеры следует обратиться в технический отдел производителя для ремонта



CARVIS

видеонаблюдение на транспорте

5. Контактная информация

CARVIS

Видеонаблюдение на транспорте

ООО «ЮниТех»

656023, г. Барнаул, ул. Германа Титова, д. 1В

www.carvis.org

Отдел продаж

г. Барнаул

тел.: 8 800 775-24-40 доб. 1

адрес эл. почты: info@carvis.org

г. Москва

тел.: +7 (495) 320-30-04

адрес эл. почты: msk@uniteh.org

Техническая поддержка

тел.: 8 800 775-24-40 доб. 2

адрес эл. почты: support@carvis.org

Сервисный центр

тел.: 8 800 775-24-40 доб. 3

адрес эл. почты: service@carvis.org



CARVIS

видеонаблюдение на транспорте