

ОБОРУДОВАНИЕ ГЛОНАСС-МОНИТОРИНГА ТРАНСПОРТА

Руководство по эксплуатации СИГНАЛ S-2653

Установка и подключение устройства

V1.0



Москва
2020 г.

Уважаемый покупатель!

В данном руководстве по эксплуатации изложены основные вопросы, связанные с функционированием, установкой, а также эксплуатацией навигационного терминала.

Настоятельно рекомендуется перед монтажом устройства и его эксплуатацией внимательно изучить данный документ.

Компания «Навтелеком» заинтересована в том, чтобы постоянно улучшать качество производимой продукции.

При возникновении вопросов или при обнаружении проблем в работе устройства обращайтесь в службу технической поддержки по электронному адресу: support@navtelecom.ru.

Скачать программное обеспечение, документацию, а также получить подробную информацию можно на сайте производителя <https://navtelecom.ru>

Мы благодарим Вас за покупку и выражаем уверенность, что при правильной эксплуатации оборудования ГЛОНАСС-мониторинга транспорта, оно прослужит Вам долго и надежно.

ОГЛАВЛЕНИЕ

ОГЛАВЛЕНИЕ	3
1. ОСНОВНЫЕ ХАРАКТЕРИСТИКИ.....	4
1.1 Назначение системы.....	4
1.2 Решаемые задачи	4
1.3 Принципы функционирования.....	4
1.4 Основные технические характеристики	6
1.5 Внешний вид устройства.....	11
1.6 Комплект поставки	12
1.7 Конструктивные элементы устройства	16
1.8 Интерфейсный разъем устройства	18
2. ПОДКЛЮЧЕНИЕ УСТРОЙСТВА	20
2.1 Монтаж	20
2.2 Установка и работа SIM-карт	20
2.3 Подключение GSM- и ГЛОНАСС/GPS-антенн.....	21
2.4 Подключение питания	22
2.5 Подключение к универсальным входным линиям.....	23
2.5.1 Подключение аналоговых датчиков.....	23
2.5.2 Подключение дискретных датчиков.....	23
2.5.3 Подключение частотно-импульсных датчиков	25
2.6 Встроенный акселерометр.....	26
2.7 Подключение выходных линий управления	26
2.8 Подключение к информационному интерфейсу 1-Wire (IButton).....	29
2.9 Подключение усилителя для голосового информирования	31
2.10 Подключение CAN-интерфейсов.....	32
2.11 Подключение к интерфейсу RS-485	34
2.12 Подключение динамика и микрофона	35
3. СВЕТОДИОДНАЯ ИНДИКАЦИЯ.....	36

1. ОСНОВНЫЕ ХАРАКТЕРИСТИКИ

1.1 Назначение системы

Оборудование является автомобильной беспроводной (на основе стандарта связи GSM) системой оповещения и ГЛОНАСС-мониторинга. Допускается употреблять следующие выражения в отношении данного устройства: «система», «изделие», «оборудование», «прибор», «устройство», «терминал».

Устройство предназначено для:

- мониторинга состояния транспортного средства (ТС), контроля его местоположения и перемещений, контроля пробега и расхода топлива, подсчета моточасов;
- определения стиля вождения (EcoDriving);
- фиксации события ДТП по ГОСТ или индексу тяжести ДТП ASI;
- экстренного информирования о несанкционированном проникновении в автомобиль;
- экстренного оповещения о разбойном нападении на водителя или пассажиров и о других нештатных ситуациях;
- для обработки и передачи на сервер данных с таких устройств как: тахографы, системы контроля давления в шинах, адаптеры CAN-шины, рефрижераторные контроллеры, считыватели RFID-меток;
- для контроля температуры с помощью термодатчиков;
- дистанционного управления подключенными устройствами и системами транспортного средства, например, сиреной, системой блокировки двигателя, дверей и т.д.

Получателями информации, поступающей от системы, могут быть:

- централизованные диспетчерские центры (ДЦ).
- конечные пользователи (корпоративные и частные владельцы автомобилей, доверенные лица и т.д.).

1.2 Решаемые задачи

В процессе функционирования системы решаются следующие задачи:

- по информации от спутников GPS и/или ГЛОНАСС фиксируется точная информация о местоположении, скорости и направлении движения транспортного средства, производится расчет пробега;
- производится фиксация информации от подключенных контактных, импульсных, аналоговых датчиков, а также из CAN-шины. Контролируется напряжение основного (штатного) автомобильного аккумулятора и встроенного аккумулятора;
- производится контроль расхода топлива, сливов и заправок, контроль пробега, контроль продолжительности остановок на маршруте, отклонения от маршрутов, контроль мест погрузки/выгрузки груза;
- производится запись всех происходящих событий во внутреннюю энергонезависимую память, обеспечивается возможность их последующего дистанционного считывания и анализа;
- осуществляется непрерывная, или по заданному временному графику, передача информации о произошедших ранее и происходящих в текущий момент на ТС событиях по GPRS-каналу на телематический сервер с целью ее дальнейшего анализа, визуализации и формирования отчетов;
- при срабатывании датчиков производится информирование пользователя с помощью SMS-сообщения;
- производится управление подключенными внешними устройствами (например, включается или выключается сирена) по команде с мобильного телефона владельца (по SMS) или по заранее установленным в настройках событиям в автоматическом режиме;
- обеспечивается контроль и сохранность груза за счет комплексных мер, в итоге повышается личная безопасность водителя и пассажиров.

1.3 Принципы функционирования

Устройство в процессе функционирования непрерывно осуществляет контроль состояния подключенных датчиков, напряжения основного источника питания и встроенного аккумулятора, уровня сигнала GSM-модема, работоспособности и показаний навигационного датчика (ГЛОНАСС/GPS) и т.д.

При подаче основного питания, а также при подключении к компьютеру по USB устройство включается автоматически. При отключении основного питания и USB устройство продолжает работу от встроенной АКБ. Выключение устройства происходит при разряде встроенной АКБ до напряжения 3В.

При наступлении события, установленного логикой прибора (задана настройками пользователем или жестко в программе прибора), телематическая информация записывается в энергонезависимую память и отправляется на сервер системы мониторинга в виде сообщения с набором параметров. Событиями для формирования сообщений могут быть, изменение курса, срабатывание таймера в движении или на стоянке, срабатывание датчика входной линии, изменение значения аналогового или цифрового датчика и т.д. Каждое сообщение записывается в память со своим порядковым номером и имеет свой код, определяющий причину его формирования. При отправке пакетов сообщений после восстановления соединения с сервером системы мониторинга, сначала отправляются более ранние сообщения. Некоторые сообщения, сформированные по «тревожным» событиям (нажатие кнопки «Сигнал бедствия»,

срабатывание датчиков удара, и т.п.) отправляются вне очереди, сразу же после наступления «тревожного» события.

После отправки каждого пакета сообщений на сервер устройство ждет подтверждение о получении его от сервера. В случае отсутствия подтверждения от сервера, устройство пытается отправить сообщение снова, до тех пор, пока не получит подтверждение о доставке, при этом следующие пакеты из очереди отправляться не будут. Данный алгоритм, заложенный в протоколе передачи данных, обеспечивает надёжную гарантированную отправку всех сообщений на сервер даже при сбое в передаче данных по сетям подвижной радиотелефонной связи.

Настройка параметров работы устройства производится при помощи собственного программного обеспечения, программы NTC Configurator. Для функционирования данного ПО необходим компьютер с операционной системой MS Windows 7 и выше.

Также возможно производство базовой настройки по каналам Bluetooth, USB, GSM при помощи программы NTC Control – мобильного приложения для смартфонов и планшетов, работающих под управлением операционной системы Android.

1.4 Основные технические характеристики

Таблица 1

S-2653(M)	
GSM/GPRS/Bluetooth	
3G-модем	Нет
Частотные диапазоны GSM	GSM 850, EGSM 900, DCS 1800, PCS 1900
Протоколы IP-стека	TCP, UDP
Мощность передатчика	Класс 4 (2W) в GSM 850 и EGSM 900; Класс 1 (1W) в DCS 1800 и PCS 1900
Максимальная скорость передачи/приема данных (HSPA)	85,6 кбит/сек
Количество используемых SIM-карт	2
Держатель SIM-карты 1	внешний с выталкивателем (Molex), miniSIM
Держатель SIM-карты 2	внутренний, nanoSIM
SIM chip ¹	2
Bluetooth	Есть, v.4.0
GNSS	
Поддерживаемые навигационные системы	ГЛОНАСС/GPS/Beidou
Количество каналов	сопровождения: 33, захвата: 99
Чувствительность (в лабораторных условиях)	по слежению: -165 дБм холодный старт: -148 дБм
Время первого определения координат (для систем GPS и ГЛОНАСС при сигнале -130дБм)	холодный старт: <35 сек теплый старт: <30 сек горячий старт: <1 сек
Погрешность определения координат (50% CEP, в статическом режиме за 24 часа, при уровнях сигнала -130 дБм) не более, м	2,5 (в плане), 5 (по высоте)
Погрешность определения скорости не более, м/с	0,1
Частота обновления координат не менее, Гц	1
Питание	
Рабочее напряжение питания, В ²	9,5...47
Защита от высоковольтных пульсаций и длительного превышения напряжения питания до 200 В	есть
Потребляемый ток при напряжении 12 В в рабочем режиме в среднем, мА	80
Потребляемый ток при напряжении 12 В при выключенных ГЛОНАСС и GSM модулях, при заряженной АКБ, не более, мА	30
Максимальный потребляемый ток при напряжении 12 В в рабочем режиме при заряде встроенной АКБ в среднем ³ , мА	200
Защита от переплюсовки при подключении внешнего питания	Есть
Встроенная АКБ ⁴	Тип: Li-Po Номинальное напряжение: 3,7 V, Емкость: не менее 800 мАч
Наличие защиты встроенной АКБ от перезаряда, полного разряда, короткого замыкания ⁵	Есть
Максимальное время непрерывной работы устройства от полностью заряженной встроенной АКБ в режиме передачи данных по каналу GSM/UMTS один раз в минуту не менее, ч	6
Время полного заряда встроенной АКБ не более, ч	5
Наличие батареи резервного питания часов RTC и навигационного модуля	Есть
Время сохранения хода часов RTC и эфемерид в навигационном модуле, (при отключенном питании и разряде встроенной АКБ) не менее, суток	5
Зарядка встроенного аккумулятора по USB	Есть
Входные линии	

Защита входных линий от скачков напряжения, В	до 200
Общее количество универсальных (аналоговых, дискретных, частотно-импульсных) входных линий	6
Количество частотно-импульсных входных линий, используемых для подключения частотных ДУТ или подсчёта прямоугольных импульсов	до 6 (в составе универсальных)
Диапазон измеряемой частоты (для сигнала типа «меандр») для работы с частотными ДУТ, Гц	1 – 3000
Количество аналоговых входных линий, настраиваемых как дискретные	до 6 (в составе универсальных)
Диапазон измерения входными линиями, настроенными как аналоговые, В	0...31
Наличие встроенного резистора подтяжки (PULL UP) для дискретных входов	Есть
Выходные линии	
Количество управляющих выходных линий типа «открытый коллектор»	4
Максимальный ток коммутации выходными линиями управления, мА	500
Максимальное напряжение коммутации выходными линиями управления, В	48
Интерфейсы	
USB-интерфейс для выполнения настроек, управления, передачи данных и диагностики	Есть
Цифровой интерфейс RS-485	Есть
Цифровой интерфейс RS-232	Нет
Количество цифровых интерфейсов CAN	2
Интерфейс 1-Wire	Есть
Память устройства	
Объем энергонезависимой памяти, Мб	8
Количество записей в энергонезависимой памяти (по типу кольцевого буфера) при размере пакета телематической записи менее 127 байт	до 51700
Период записи данных во внутреннем запоминающем устройстве, с	1 — 3600 и/или по факту события
Поддержка microSD-карт с объемом памяти до 32 Гб	Есть
Функция записи телеметрии на microSD-карту	Есть
Количество записей телеметрии на microSD-карте	не менее 2 000 000 на 1 Гб
Акселерометр	
Акселерометр со встроенными настраиваемыми датчиками слабого и сильного ударов, перемещения и наклона	Есть
Диапазон измеряемых ускорений, g	+/-24
Погрешность измерения ускорений в диапазоне +/-24g не хуже %	0,5
Калибровка акселерометра с использованием информации от ГЛОНАСС/GPS-модуля во время обычного движения автомобиля	Есть
Настройка и управление	
Наличие USB-интерфейса для выполнения настроек, управления и передачи данных	Есть
Настройка устройства при помощи конфигурационной программы NTC Configurator	Есть
Возможность обновления прошивки и смены настроек по каналу GPRS	Есть
Наличие функции автоматического обновления прошивки	Есть
Возможность смены настроек по SMS	Есть
Возможность управления по GPRS, SMS и DTMF	Есть

Передача данных	
Возможность передачи данных по GSM по каналам SMS, GPRS	Есть
Возможность опционального выбора передаваемых параметров для экономии трафика	Есть
Возможность отправлять в роуминге информацию только о текущем состоянии по установленным таймерам в движении и на стоянке, с последующей выгрузкой всех накопленных данных в домашней сети	Есть
Возможность настройки списка приоритетных операторов в роуминге	Есть
Автоматическое определение настроек оператора по данным регистрации SIM-карты в GSM-сети	Есть
Поддержка протокола EGTS	Есть
Поддержка настраиваемых протоколов FLEX и FLEX 2.0	Есть
Поддержка настраиваемого протокола FLEX 3.0	Есть
Количество серверов (IP-адресов), на которые может одновременно передаваться телеметрическая информация	3
Возможность отправлять данные телеметрии на сервер повторно по SMS-или GPRS-запросу за период	Есть
Вывод пользовательских и отладочных логов от GSM-модема, GPS-приемника и интерфейсов	Есть
Возможность передачи данных в TCP и UDP	Есть
Количество абонентов для SMS-оповещения	5
Функции	
Функция EcoDriving	Есть
Функция отслеживания эвакуации автомобиля	Есть
Функция фиксации события ДТП по ГОСТ или индексу тяжести ДТП ASI	Есть
Формирование и отправка файла профиля ДТП на сервер	Есть
Функция иммобилайзера с использованием системы идентификации водителей по Proximity-картам и интерфейса 1-Wire	Есть
Программируемый режим энергосбережения с возможностью отключения ГЛОНАСС/GPS- и GSM-модулей	Есть
Возможность работы устройства по таймеру и календарю	Есть
Режим охраны	Есть
Детектор глушения GSM-сигнала	Есть
Детектор глушения GNSS	Есть
Возможность отправки SMS-сообщения по событию превышения скорости	Есть
Определение факта работы двигателя и подсчет моточасов по характеру напряжения в бортовой сети автомобиля	Есть
Выбор датчиков, по которым производится подсчет моточасов	Есть
Наличие функции тахометра с подсчетом оборотов	Есть
Возможность предоставления информации LBS от трех ближайших вышек операторов сотовой связи	Есть
Возможность шифрования данных по стандарту AES128 при их передаче на сервер	Есть
Алгоритм измерения реального пробега с учетом рельефа местности	Есть
Выбор датчиков, по которым производится усреднение координат	Есть
Возможность настраивать степень осреднения данных по всем входам, настроенным для ДУТ	Есть
Возможность прекращения работы с топливными датчиками при заданных условиях (снижение напряжения питания ниже порога, выключение зажигания, глушение двигателя)	Есть
Настраиваемый характер работы выходных линий (постоянный, однократный, периодический)	Есть
Подключение цифрового датчика уровня топлива с цифровым интерфейсом RS-232	Есть ⁶
Максимальное количество подключаемых цифровых датчиков уровня топлива LLS по интерфейсу RS-485	16
Возможность тарифовки ДУТ LLS в устройстве	Есть

Возможность одновременной работы на интерфейсе RS-485 ДУТ (LLS) и тахографов (Штрих, Меркурий, Атол)	Есть
Поддержка протокола MODBUS RTU	Есть
Возможность работы со считывателями RFID-меток «Эскорт» («Радиус»), «Миэлта», «ADM20» и LLS-совместимыми	Есть
Возможность выводить NMEA-строки от навигационного модуля через цифровой интерфейс RS-485/RS-232	Есть (на RS-485)
Наличие CAN-интерфейса с поддержкой стандарта J1939	Есть
Поддержка протоколов CAN отличных от J1939 по файлам декодирования	Есть
Разбор параметров CAN по пользовательским настройкам	Есть
Возможность работы с CAN-шинами стандарта J1708 на интерфейсе RS-485	Есть
Поддержка CAN-адаптеров CAN-LOG и CANFMS	Есть ⁶
Поддержка CAN-адаптера DTA-CAN	Есть
Возможность подключения беспроводной гарнитуры по Bluetooth для двухсторонней связи с водителем	Есть
Возможность подключения по Bluetooth до 4-х беспроводных ДУТ, ESCORT TD-BLE, TECHNOTON DUT-E, GL-TV	Есть
Возможность подключения по Bluetooth до 4-х беспроводных датчиков температуры и влажности ADM31, ESCORT TL-BLE	Есть
Возможность подключения по Bluetooth беспроводных датчиков угла наклона ADM32	Есть
Возможность подключения по Bluetooth беспроводных датчиков нагрузки на ось TECHNOTON GNOM DDE	Есть
Возможность подключения по Bluetooth беспроводных датчиков расхода топлива TECHNOTON DFM	Есть
Возможность подключения по Bluetooth диагностического адаптера ELM327	Есть
Режим «прозрачный порт» ⁷	Есть
Выгрузка ddd-файлов из тахографов «Штрих», «Меркурий», «VDO Continental», «Атол» ⁸	Есть
Отправка событий по изменению состояния тахографа	Есть
Возможность подключения дисплея водителя DV-01	Есть
Возможность выводить на дисплей водителя DV-01 текстовые сообщения, полученные от сервера или через SMS	Есть
Наличие встроенной функции «Автоинформатор»	Есть
Поддержка работы с табло маршрутоуказателей «ITLINE», «Интеграл»	Есть
Возможность выводить на дисплей водителя DV-01 информацию о текущем маршруте, текущей и следующей остановке при работе функции «Автоинформатор»	Есть
Наличие встроенной функции контроля соблюдения скоростных режимов по геоэонам	Есть
Возможность выводить на дисплей водителя DV-01 установленный скоростной режим и предупреждения о превышении скорости	Есть
Возможность выводить на дисплей водителя DV-01 информацию о количестве топлива в литрах от 4-х ДУТ LLS	Есть
Возможность подключения счетчиков пассажиропотока «ПП-01» и «Автокондуктор»	Есть
Поддержка подключения фотокамеры, отправка снимков на сервер по запросу сервера	Есть
Возможность использовать информацию от датчиков давления в шинах «Pressure Pro», «TPMS 6-13» (от «Parkmaster»), «B-Tag» (от «Bridgestone»), TM508T22U и «TD 18, 20, 21»	Есть ⁶
Поддержка работы с алкозамком «Alcogran AM-525»	Есть ⁶
Интерфейс для подключения цифровых датчиков температуры	1-Wire
Максимально возможное количество подключаемых цифровых датчиков температуры	8

Возможность формирования событий по снижению/превышению температуры	Есть
Считывание кодов ключей TouchMemory по шине 1-Wire и идентификация водителей	Есть
Максимально возможное количество кодов ключей TouchMemory, сохраненных в памяти устройства без SD-карты	510
Возможность подключения микрофона и динамика для установления громкой связи с водителем и микрофонного прослушивания	Есть
Сопrotивление и мощность подключаемого динамика	4 Ом – от 1,5 до 5 Вт 8 Ом – от 1,0 до 3 Вт
Возможность подключения к выходной линии зуммера для оповещения о входящем вызове	Есть
Эксплуатационные характеристики	
Температура хранения со встроенной АКБ ⁹ , °C	0 ... +40
Температура хранения без встроенной АКБ, °C	-40 ... +85
Рабочая температура со встроенной АКБ ¹⁰ , °C	-20 ... +60
Рабочая температура без встроенной АКБ, °C	-40 ... +85
Температура, при которой возможен заряд встроенной АКБ, °C	0 ... +50
Максимально допустимая влажность при 35 °C, %	95
Максимально допустимая перегрузка при ударах, g	24
Конструктивные особенности устройства	
Внешние ГЛОНАСС/GPS- и GSM-антенны	Есть
Разъем для подключения к компьютеру	miniUSB
Разъёмы для подключения ГЛОНАСС/GPS- и GSM-антенны	SMA
Интерфейсные разъёмы	Microfit-14, Microfit-6, Microfit-4
Материал корпуса	пластик ABS
Степень защиты корпуса	IP54
Датчик вскрытия корпуса	Есть (только в S-2653M)
Габаритные размеры системного блока с разъёмами, мм	105x78x20,5
Масса системного блока, кг	0,087

¹ - Опционально.

² - При превышении максимального рабочего напряжения срабатывает защита по питанию. При этом устройство продолжает работать, но питание осуществляется от встроенной АКБ при ее наличии.

³ - При работе по GPRS в плохих условиях связи пиковое (~10мс) потребление устройства может превышать 500 мА.

⁴ - Внимание! В устройстве используется Li-Po аккумуляторная батарея. При ее эксплуатации необходимо соблюдать следующие правила: не нагревать, держать вдали от источников тепла, не бросать аккумулятор в огонь, не подвергать воздействию прямых солнечных лучей. Устройство, для питания которого используется литий-полимерный (Li-Po) аккумулятор, не эксплуатировать в условиях повышенной влажности, при высоких и низких температурах окружающей среды. Разрешается эксплуатация в условиях, установленных производителем. Не подвергать воздействию ударов, не деформировать, не разбирать, не замыкать контакты.

⁵ - Защита от заряда аккумулятора при его переохлаждении и перегреве.

⁶ - Только при использовании преобразователя интерфейсов RS-232/RS-485.

⁷ - Для подключения устройств СИГНАЛ к тахографам Атол Drive 5 дополнительно необходим преобразователь UART/RS-232.

⁸ - Режим, при котором информация, полученная через интерфейсы RS-232 и RS-485, не обрабатывается устройством, а буферизуется и передается на сервер как есть.

⁹ - При хранении устройства за пределами указанных температур рекомендуется отключать и удалять встроенную АКБ из устройства во избежание повреждения АКБ и устройства. АКБ рекомендуется хранить отдельно в заряженном состоянии при температуре 0 ... +40.

¹⁰ - При работе устройства за пределами указанных температур возможно необратимое изменение свойств встроенной Li-Po АКБ, уменьшение ёмкости, отдачи тока и т.п.

1.5 Внешний вид устройства

В передней части системного блока устройства (рис. 1) размещены:

- 14-контактный разъем типа Microfit-14, служащий для подключения питания, цифровых и аналоговых датчиков, а также линий управления;
- 6-контактный разъем типа Microfit-6, содержащий выводы интерфейса CAN-шины, интерфейса RS-485;
- 4-контактный разъем типа Microfit-4, необходимый для подключения интерфейса громкой связи;
- разъем SMA для подключения GSM-антенны (слева);
- разъем SMA для подключения ГЛОНАСС/GPS-антенны (справа).

Сбоку системного блока (рис. 2) расположены:

- разъем MiniUSB для связи с компьютером;
- гнездо держателя SIM-карты с выталкивателем (желтая кнопка).

В верхней части системного блока (рис. 3) размещены три светодиода:

- системный индикатор (SYS)
- индикатор работы модема (GSM);
- индикатор навигационного приемника (NAV).

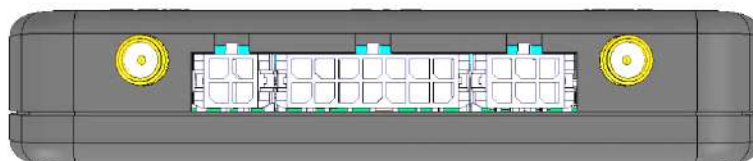


Рис. 1. Системный блок изделий (вид спереди).

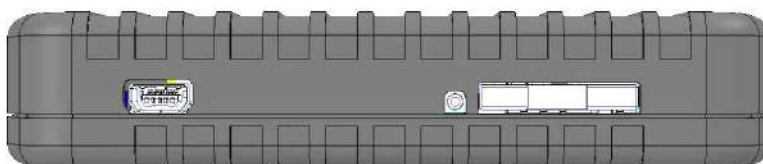


Рис. 2. Системный блок изделий (вид сзади).



Рис. 3. Системный блок изделий (вид сверху).

1.6 Комплект поставки

Таблица 2

Номер	Наименование	Количество штук	Варианты комплектации	
			А	В
1	Системный блок изделия	1	+	+
2	ГЛОНАСС/GPS-антенна	1	+	+
3	GSM-антенна	1	+	+
4	Предохранитель 1 А	2	+	+
5	Держатель предохранителя	1	+	+
6	14-контактный разъем типа Microfit-14 с двумя проводами питания	1	+	+
7	6-контактный разъем типа Microfit-6	1	+	+
8	4-контактный разъем типа Microfit-4	1	+	+
9	Комплект кабелей из 10 монтажных проводов	1	+	+
10	Паспорт устройства	1	+	+
11	Интерфейсный кабель с разъемом MiniUSB	1	+	
12	Упаковка	1	+	



Рис. 4. ГЛОНАСС/GPS-антенна



Рис. 5. GSM-антенна



Рис. 6. Предохранитель и держатель предохранителя



Рис. 7. 14-контактный разъем типа Microfit-14 с проводами питания



Рис. 8. 6-контактный разъем типа Microfit-6



Рис. 9. 4-контактный разъем типа Microfit-4



Рис. 10. Интерфейсный кабель с разъемом MiniUSB

В ряде случаев для решения некоторых задач может потребоваться подключение к устройству дополнительного оборудования, не входящего в стандартный комплект поставки, например:

- датчик уровня топлива;
- тахограф;
- внешний светодиод;
- термодатчик;
- тангента G-2500;
- контактный считыватель ключей TouchMemory.



Рис. 11. Датчик уровня топлива



Рис. 12. Тахограф

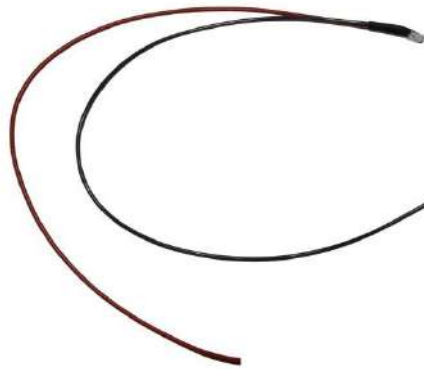


Рис. 13. Внешний светодиод

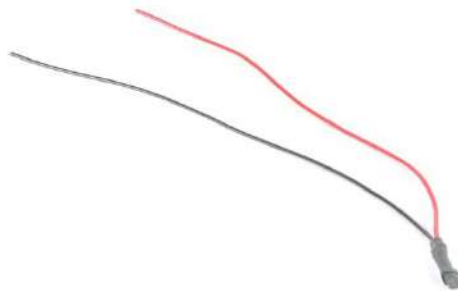


Рис. 14. Термодатчик



Рис. 15. Тангента G-2500



Рис. 16. Контактный считыватель ключей Touch Memory

Производитель оставляет за собой право комплектовать устройства оборудованием, состав, внешний вид и характеристики которого отличаются от представленных на рисунках.

1.7 Конструктивные элементы устройства

Устройство конструктивно состоит из следующих элементов (см. рис. 17-20):

- 1) передняя крышка корпуса;
- 2) светодиодный индикатор GSM;
- 3) системный светодиодный индикатор;
- 4) светодиодный индикатор ГЛОНАСС/GPS;
- 5) разъем GSM-антенны;
- 6) разъем ГЛОНАСС/GPS-антенны;
- 7) крепежное отверстие;
- 8) 4-контактный разъем;
- 9) 14-контактный разъем;
- 10) 6-контактный разъем;
- 11) разъем mini-USB;
- 12) выталкиватель держателя SIM-карты;
- 13) держатель SIM-карты;
- 14) крепежный винт задней крышки корпуса – 4 шт.;
- 15) задняя крышка корпуса.

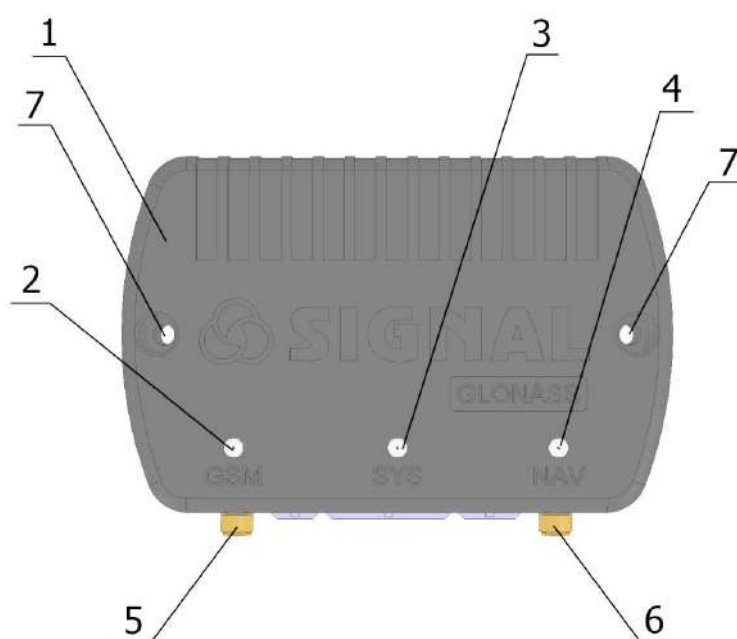


Рис. 17.

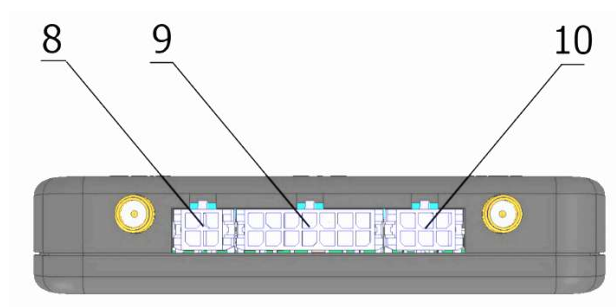


Рис. 18.

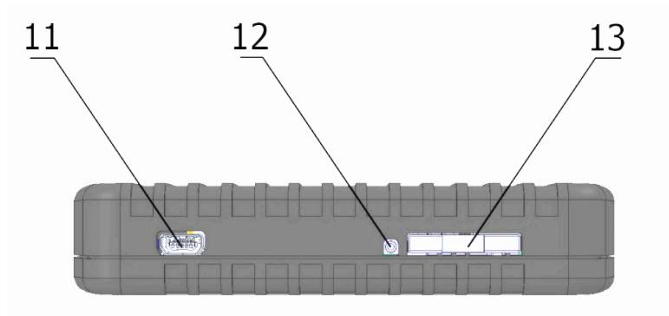


Рис. 19.

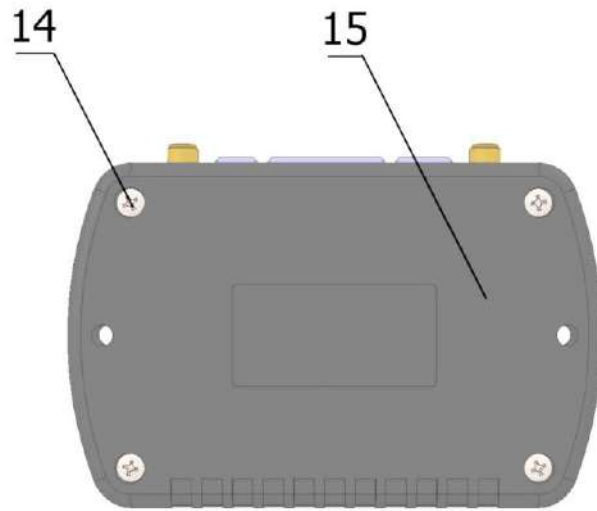


Рис. 20.

1.8 Интерфейсный разъем устройства

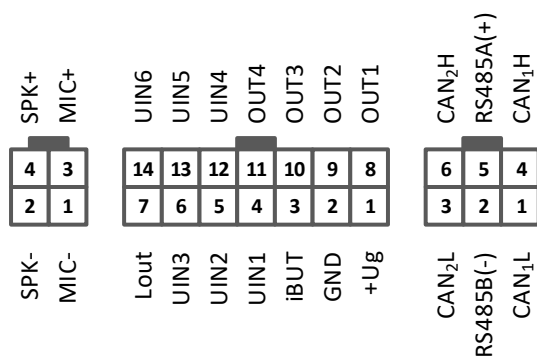


Рис. 21. Системные разъемы Microfit-14, Microfit-6, Microfit-4

Разъем Microfit-14

- 1 – «Плюс» питания (+U_G)
- 2 – «Земля» (GND)
- 3 – Информационный интерфейс 1-Wire (iBUT).
- 4 – Универсальный вход 1 (UIN1).
- 5 – Универсальный вход 2 (UIN2).
- 6 – Универсальный вход 3 (UIN3).
- 7 – Линейный выход звукового сигнала функции «Автоинформатор» (LOUT).
- 8 – Выходная линия 1 управления типа «открытый коллектор» (OUT1).
- 9 – Выходная линия 2 управления типа «открытый коллектор» (OUT2).
- 10 – Выходная линия 3 управления типа «открытый коллектор» (OUT3).
- 11 – Выходная линия 4 управления типа «открытый коллектор» (OUT4).
- 12 – Универсальный вход 4 (UIN4).
- 13 – Универсальный вход 5 (UIN5).
- 14 – Универсальный вход 6 (UIN6).

«Плюс» основного питания +U_G необходимо подключать через внешний предохранитель.

«Земля» GND - «минус» основного питания устройства

Универсальные входы UIN1-UIN6 могут быть настроены как дискретные, аналоговые, счетные или частотные. Это позволяет подключать к ним широкий спектр различных датчиков, например, частотные (частота от 1 Гц до 3000 Гц) и аналоговые (напряжение от 0 В до 31 В) ДУТ, импульсные датчики расхода топлива (ДРТ), кнопки или концевые выключатели.

Внимание!

Запрещается подавать напряжение более 50 В на универсальные входы устройства, так как это может привести к выходу устройства из строя.

Линейный выход звукового сигнала Lout предназначен для подключения НЧ-усилителя с минимальным входным напряжением 0,5 – 0,7В для реализации функции «Автоинформатор».

Внимание!

Во избежание помех и наводок, GSM-антенну устройства необходимо располагать как можно дальше от входного разъёма устройства, усилителя, динамика и от соединяющих их проводов.

Выходные линии OUT1-OUT4 типа «открытый коллектор» предназначены для управления слаботочной нагрузкой (до 500 мА). На данных линиях при активации появляется «минус» источника питания. Подключение внешних исполнительных устройств с нагрузочным током больше максимально допустимого следует производить с помощью дополнительных коммутирующих реле. Тип реле выбирается исходя из требований по величине коммутируемого тока и напряжения, и зависит от мощности подключаемого исполнительного устройства.

Линия интерфейса **1-Wire (iBUT)** служит для подключения контактных площадок ключей TouchMemory, считывателей Proximity-карт, а также цифровых термодатчиков.

Разъем Microfit-6

- 1 – Линия интерфейса CAN1 (CAN₁L)
- 2 – Линия интерфейса RS-485 (485B(-))
- 3 – Линия интерфейса CAN2 (CAN₂L)
- 4 – Линия интерфейса CAN1 (CAN₁H)
- 5 – Линия интерфейса RS-485 (485A(+))
- 6 – Линия интерфейса CAN2 (CAN₂H)

Цифровой интерфейс RS-485 предназначен для подключения различных устройств, передающих и принимающих информацию по этому интерфейсу, например, топливный ДУТ (до 16 шт.), адаптер для работы с CAN-шиной, тахографы, RFID, MODBUS-устройств и т.п.

Интерфейсы CAN1 и CAN2 служат для подключения к CAN-шинам автомобиля, тахографа или датчика.

Разъем Microfit-4

- 1 – Отрицательный контакт микрофона (MIC-)
- 2 – Отрицательный контакт динамика (SPK-)
- 3 – Положительный контакт микрофона (MIC+)
- 4 – Положительный контакт динамика (SPK+)

Внимание!

При подключении микрофона соблюдайте полярность.

2. ПОДКЛЮЧЕНИЕ УСТРОЙСТВА

2.1 Монтаж

Перед монтажом системы, прежде всего, необходимо определить тип и состав используемых датчиков, системы идентификации, устройств управления и другого дополнительного оборудования. Кроме того, следует убедиться в работоспособности всего дополнительного оборудования, подключаемого к устройству.

Непосредственно перед монтажом системы и подключением оборудования убедитесь также в том, что в предполагаемом месте размещения GSM-антенны сотовый оператор обеспечивает удовлетворительное качество связи.

Навигационную антенну следует устанавливать таким образом, чтобы обеспечить максимальную «видимость» ею навигационных спутников в верхней полусфере.

Внимание!

Во избежание перегрева устройства и выхода из строя Li-Po АКБ, запрещается монтировать трекер в местах с температурой окружающей среды более +60°C, например, рядом с системами отопления и пр. Также запрещается располагать устройство в герметичном контейнере, в котором отсутствует отвод тепла.

Запрещается устанавливать трекер в местах с повышенной влажностью, а также в местах, где существует риск возможного попадания жидкости или большого количество пыли внутрь корпуса.

При подключении оборудования к жгутам разъемов Microfit-14 сами разъемы не должны быть подключены к устройству. Каждый контакт этих разъемов имеет числовое обозначение. Назначение каждого контакта представлено на рис. 21.

На этапе проверки правильности подключения и настроек устройства непосредственное включение в цепи выходов исполнительных устройств производить не рекомендуется. Это целесообразно сделать на завершающем этапе проверки.

Питание цифровых и аналоговых датчиков топлива должно подключаться через предохранители, входящие в комплект к датчикам, напрямую к источнику питания.

«-» питания («масса») всех подключаемых внешних датчиков должна быть объединена с «-» питания (контакт «G») устройства.

Линии интерфейсов топливных датчиков подключаются напрямую к устройству без дополнительных элементов. Коммутации необходимо производить при отключенном питании.

Подключение к CAN-шине автомобиля необходимо осуществлять при выключенном зажигании автомобиля.

2.2 Установка и работа SIM-карт

Устройство поддерживает использование двух SIM-карт. Первая SIM-карта (внешняя) является основной по умолчанию, и ее установка осуществляется без использования специальных инструментов. Для установки второй SIM-карты (внутренней) необходимо снять заднюю крышку устройства, воспользовавшись отверткой.

После включения или перезагрузки устройство начинает работу с основной SIM-картой. В настройках в качестве основной может быть выбрана либо внешняя, либо внутренняя SIM-карты.

Переключение на вторую SIM-карту происходит при потере регистрации на первой SIM-карте и отсутствии регистрации после следующей за этим перезагрузки GSM-модема. Также переключение на вторую SIM происходит после серии неудачных попыток подключения к телематическому серверу. При работе на второстепенной SIM-карте может производиться периодическая проверка доступности основной.



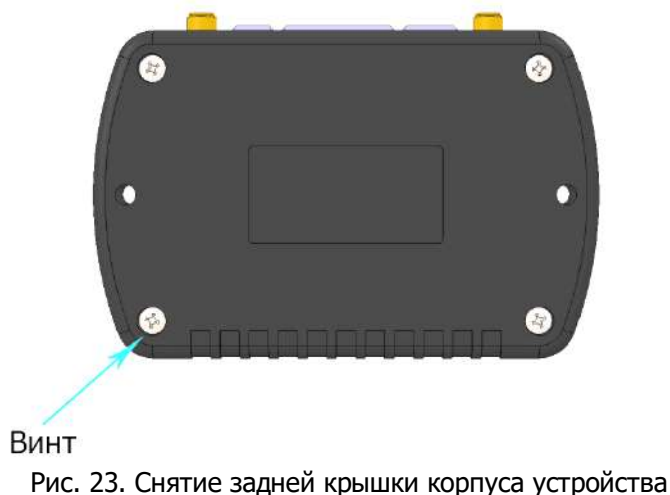
Рис. 22. Установка SIM-карты 1 в устройство

Извлеките держатель SIM-карты из устройства, нажав на желтую кнопку выталкивателя при помощи ручки или карандаша. Поместите SIM-карту в держатель позолоченными контактами наружу. Аккуратно вставьте держатель вместе с SIM-картой обратно в устройство.

Для того чтобы установить в устройство вторую SIM-карту необходимо снять заднюю крышку, открутив четыре крепежных винта.

Внимание!

При наличии блокировки SIM-карты при помощи PIN-кода необходимо либо снять блокировку, вставив предварительно SIM-карту в мобильный телефон, либо указать PIN-код данной карты в настройке устройства во вкладке «Передача данных».



Второй слот предназначен для установки SIM-карты формата nanoSIM. SIM-карта устанавливается так, как показано на рисунке, контактами к плате.

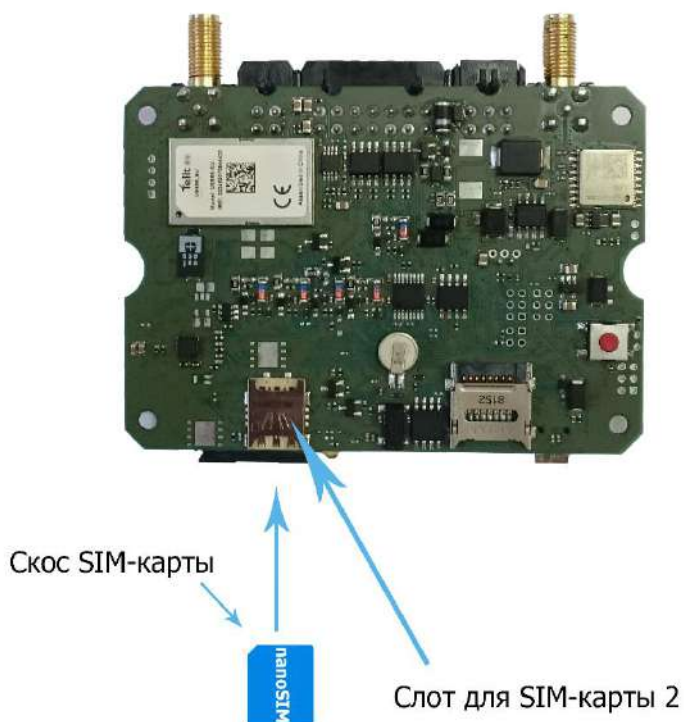


Рис. 24. Установка SIM-карты во второй слот

Соберите корпус устройства в обратной последовательности.

Баланс денежных средств на SIM-картах должен быть достаточен для работы устройства по GPRS.

2.3 Подключение GSM- и ГЛОНАСС/GPS-антенн

Подсоедините GSM-антенну и ГЛОНАСС/GPS-антенну как показано на рисунке. Разъем GSM-антенны находится под светодиодным индикатором GSM, а разъем ГЛОНАСС/GPS-антенны – под светодиодным индикатором NAV.

Расположите навигационную антенну в месте, наиболее открытом для обзора верхней полусферы (для наилучшей «видимости» спутников). ГЛОНАСС/GPS-антенна имеет в своей конструкции магнит. Ее установку следует производить на ровное металлическое основание из железа или стали. Дополнительно рекомендуется использовать двухсторонний скотч, предварительно очистив и обезжирив поверхность. При невозможности установки ГЛОНАСС/GPS-антенны на металлическую поверхность допускается крепление на пластиковую при помощи двухстороннего скотча.

GSM-антенну необходимо устанавливать на пластиковую поверхность в месте, где наилучшим образом обеспечивается прием сигналов сотовой сети. Расстояние от металлических элементов конструкции автомобиля должно быть не менее 15 см. Во избежание помех и наводок при работе функций громкой связи и автоинформатора, GSM-антенну устройства необходимо располагать как можно дальше от входного разъема устройства, усилителя, динамика и от соединяющих их проводов.

Крепление GSM-антенны осуществляется при помощи нанесенного клеевого слоя на одну из сторон антенны, на ровную очищенную и обезжиренную поверхность, предварительно сняв защитную пленку.

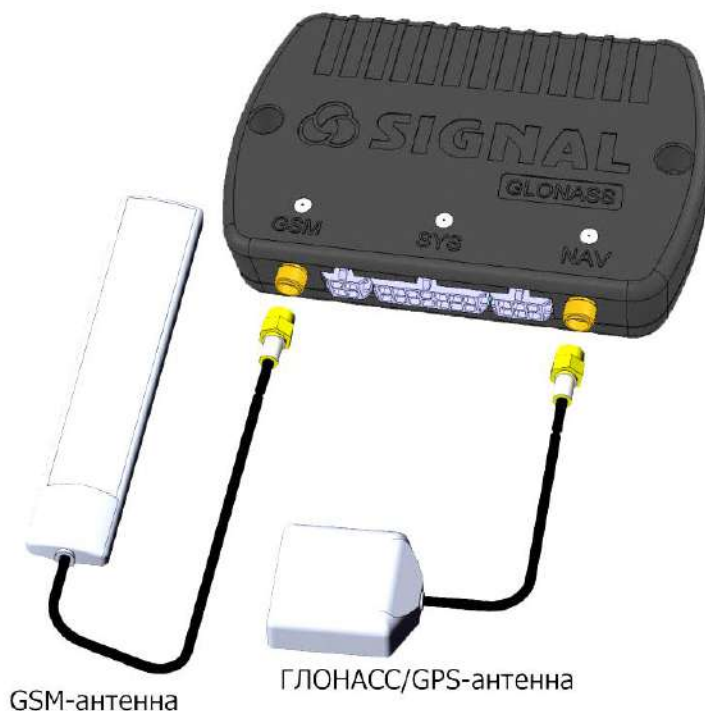


Рис. 25. Подключение GSM- и ГЛОНАСС/GPS-антенн

2.4 Подключение питания

Электропитание системы осуществляется от бортовой сети автомобиля, которое должно быть в пределах, указанных в Таблице 1, в разделе «[Основные технические характеристики](#)», или от встроенной аккумуляторной батареи при отключении основного питания. При скачках напряжения, больше указанных номиналов, в устройстве будет срабатывать встроенная система защиты от перенапряжений. Настоятельно рекомендуется подключать прибор к питанию через флажковый предохранитель номиналом 1 А. Подключать электропитание при монтаже следует в самую последнюю очередь, когда все остальное оборудование уже подключено. Подключение контакта минуса питания (GND) осуществляется к «массе» автомобиля.

Примечание:

На автомобилях с отключением «массы» для обеспечения бесперебойной работы допускается подключать питание устройства к цепям «+» и «-» АКБ автомобиля. При этом не допускается подключать к устройству какие-либо датчики, сигнальные цепи или цепи питания, через которые прибор может быть соединён с кузовом автомобиля. Также при питании устройства от АКБ автомобиля, в котором производится отключение «массы», к устройству нельзя подключать датчики, «-» питания которых подключен к кузову автомобиля, без применения устройств гальванической развязки.

При рабочем напряжении питания и при соблюдении температурного режима зарядки встроенной АКБ (см. Таблицу 1, в разделе «[Основные технические характеристики](#)») осуществляется ее постоянная подзарядка через цепи прибора.

При работе системы только от встроенной АКБ функционирование цифровых интерфейсов CAN и 1-Wire (IButton) не осуществляется вследствие недостаточного напряжения для их питания. Питания от встроенной АКБ достаточно для работы универсальных входных линий, интерфейсов RS-232 и RS-485, встроенного акселерометра, GSM-модема,

ГЛОНАСС/GPS-приемника и для осуществления работы выходных линий управления.

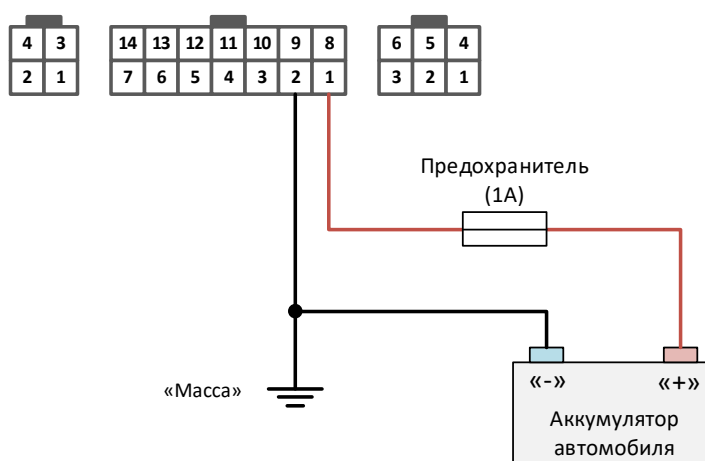


Рис. 26. Подключение питания

2.5 Подключение к универсальным входным линиям.

2.5.1 Подключение аналоговых датчиков

Устройство позволяет измерять напряжение, поданное на входные линии, в диапазоне 0...31 В.

При подключении аналоговых ДУТ или других датчиков, у которых необходимо контролировать значение выходного напряжения, в настройке входной линии нужно устанавливать профиль «Измерение напряжения». При этом становятся доступными функция настраиваемого усреднения измеренных значений и настройка уровня порога для фиксации события измерения напряжения.

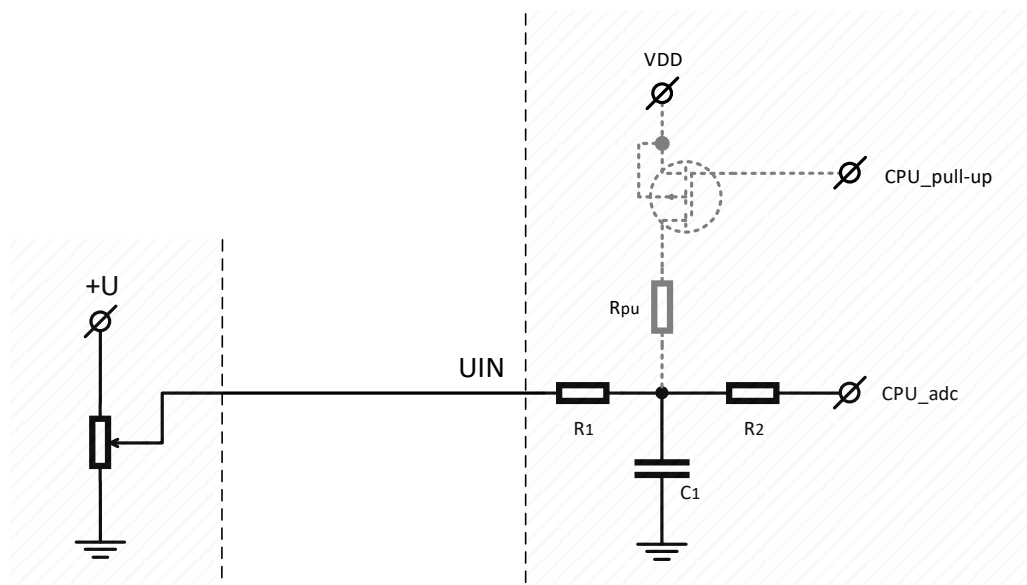


Рис. 27. Подключение аналоговых датчиков

2.5.2 Подключение дискретных датчиков

Устройство позволяет подключать любые типы датчиков, у которых есть два устойчивых состояния: «включен» («сработал») и «выключен» («в норме»).

Пороги напряжений, по которым устройство фиксирует включение (срабатывание) датчика или выключение (переход в нормальное состояние) зависят от настройки профиля линии и установленных уровней на шкале напряжения. Для работы с дискретными датчиками в настройке должен быть установлен профиль «Дискретный НР+», «Дискретный НЗ+», «Дискретный НР-», «Дискретный НЗ-».

Профили «Дискретный НЗ-» и «Дискретный НР-» позволяют работать с датчиками, у которых при включении или выключении контакты замыкают входную линию на «массу» («->» питания).

Примечание:

С данными профилями к линии, через встроенный подтягивающий резистор R_{pu} , подаётся напряжение (Pull-up). Это позволяет не использовать внешний «подтягивающий» резистор при работе с датчиками, работающими по «->» (по «массе»).

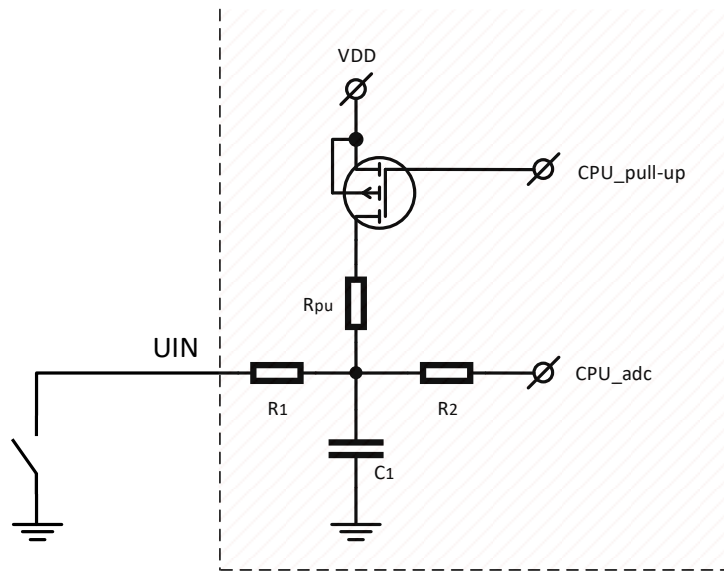


Рис. 28. Подключение нормально разомкнутых (НР-) датчиков

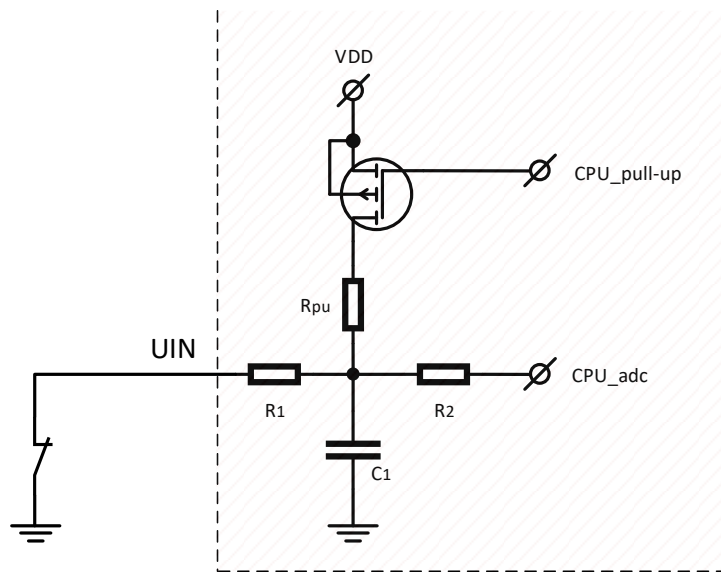


Рис. 29. Подключение нормально замкнутых (НЗ-) датчиков

Профили «Дискретный НЗ+» и «Дискретный НР+» позволяют работать с датчиками, у которых при включении или выключении контакты замыкают входную линию на «+» напряжения питания.

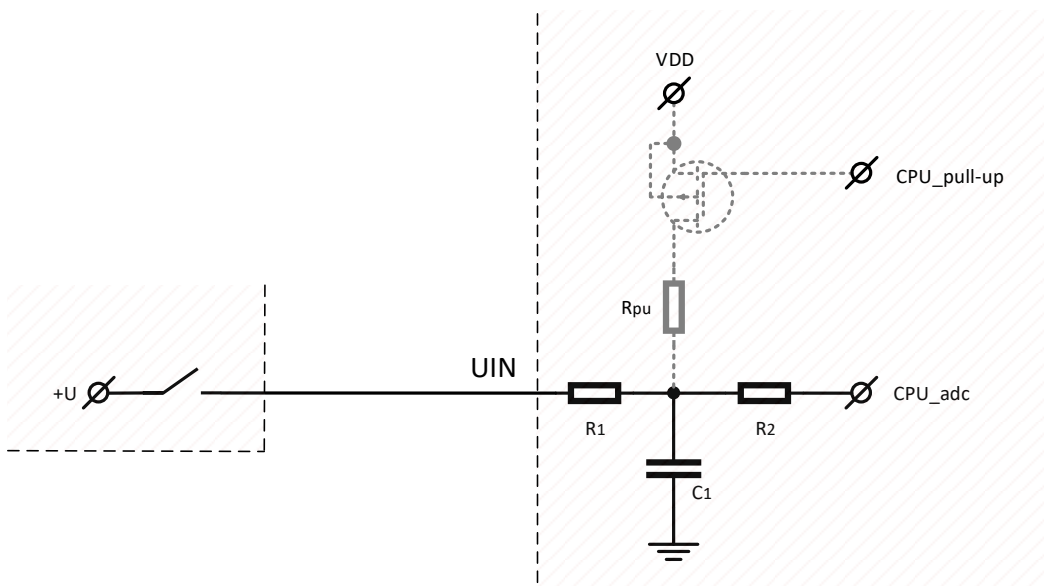


Рис. 30. Подключение нормально разомкнутых (НР+) датчиков

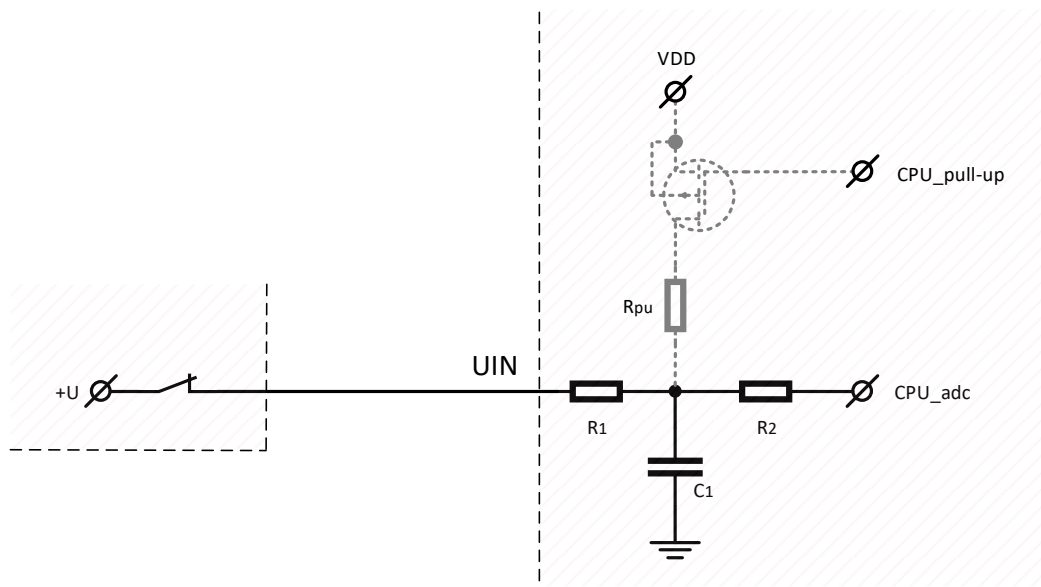


Рис. 31. Подключение нормально замкнутых (НЗ+) датчиков

Примечание:

Одну из универсальных входных линий (обычно **UIN1**) рекомендуется подключать к линии **зажигания автомобиля** и производить соответствующую настройку в конфигурации. Однако обязательным такое подключение не является.

Помимо источника оповещения о событиях включения и выключения зажигания, линия используется в алгоритмах обработки координат (например, при их осреднении на стоянках), энергосбережении, при подсчете моточасов и в некоторых других алгоритмах устройства.

Использовать как зажигание можно любую входную линию, настроенную для работы с дискретным датчиком.

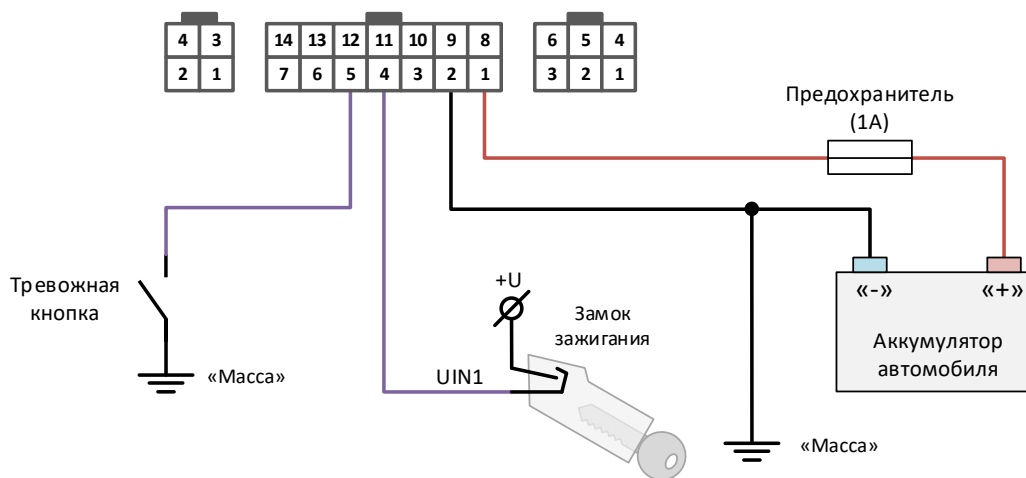


Рис. 32. Схема подключения замка зажигания и тревожной кнопки

Настройка цифровых входов производится во вкладке «Входные линии» программы NTC Configurator.

2.5.3 Подключение частотно-импульсных датчиков

При необходимости подключать частотные или импульсные датчики следует учитывать то, как формируется выходной сигнал в этих датчиках. От этого будет зависеть дальнейшая настройка входной линии.

Для того чтобы устройство корректно определяло частоту или производило подсчёт импульсов, необходимо правильно установить значение порогового уровня фиксации.

При подключении импульсных или частотных датчиков, выход которых реализован по схеме «открытый коллектор» (ОК) с подтягивающим резистором, включать схему Pull-UP в устройстве настройкой не нужно.

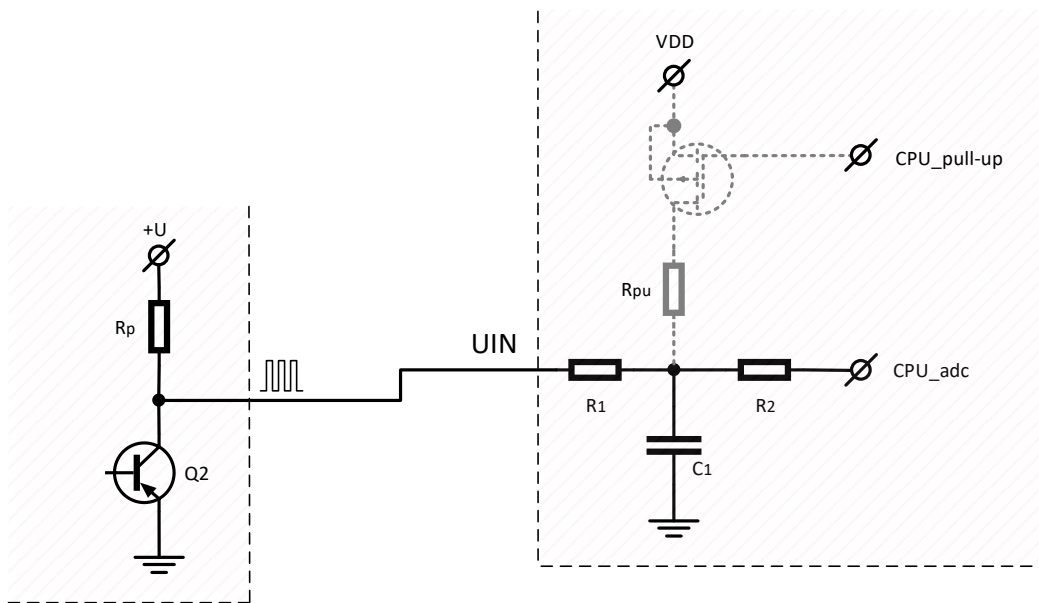


Рис. 33. Подключение датчиков с выходной схемой типа «ОК» с подтягивающим резистором в датчике

При подключении импульсных расходомеров с герконовым датчиком, один контакт которого подключен к «массе», следует обязательно включать в настройке устройства внутренний подтягивающий резистор.

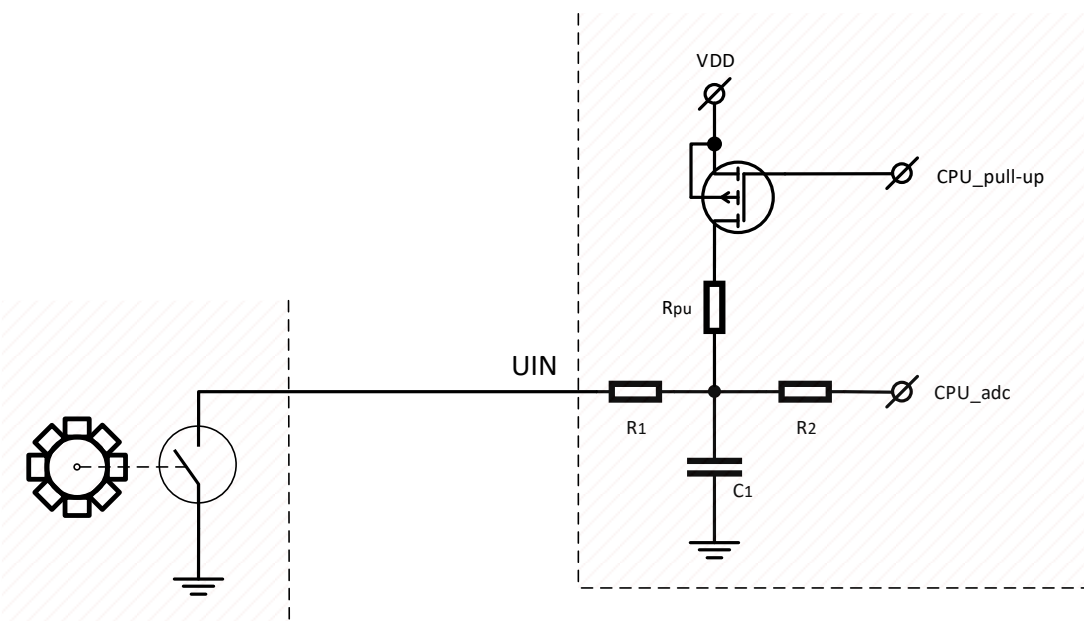


Рис. 34. Подключение проточного расходомера с герконовым датчиком

2.6 Встроенный акселерометр

В устройстве реализованы виртуальные датчики на основе встроенного акселерометра (трехосный датчик ускорений): датчики слабого и сильного ударов, датчик перемещения и датчик наклона. Их можно использовать для оповещения также, как и внешние линии. Также акселерометр участвует в алгоритме усреднения координат во время стоянок, и от его настройки зависит правильность отображения трека. Кроме виртуальных датчиков акселерометр используется для таких функций как EcoDriving и фиксация ДТП. Для правильной работы этих функций обязательно должна быть произведена калибровка акселерометра после монтажа прибора на транспортное средство.

2.7 Подключение выходных линий управления

Выходные линии OUT1-OUT4 типа «открытый коллектор» предназначены для управления слаботочной нагрузкой до 500 мА. При активации (включении) выхода он подключает внешнюю нагрузку к «->» питания (к «массе»).

Характер управляющего сигнала в зависимости от выбранного режима может быть постоянным, однократным или периодическим.

Настройки выходных линий осуществляются во вкладке «Выходные линии» программы NTC Configurator.

Одна из выходных линий может быть использована для управления подачей звуковых сигналов при помощи зуммера, для предупреждений или индикации функций EcoDriving, напоминания о прикладывании ТМ ключа (или RFID карты).

Зуммеры могут отличаться рабочим напряжением, а также наличием или отсутствием встроенного генератора. Зуммер со встроенным генератором может издавать звуковой сигнал самостоятельно при подключении постоянного напряжения питания.

Для работы зуммера без встроенного генератора необходима модуляция напряжения питания. Зуммер без встроенного генератора можно подключать только к линии OUT1, т.к. только у этой линии есть возможность модулировать управляющий сигнал для зуммера.

Зуммер со встроенным генератором можно подключать к любой выходной линии. Схемы подключения зуммера с генератором или без него не отличаются.

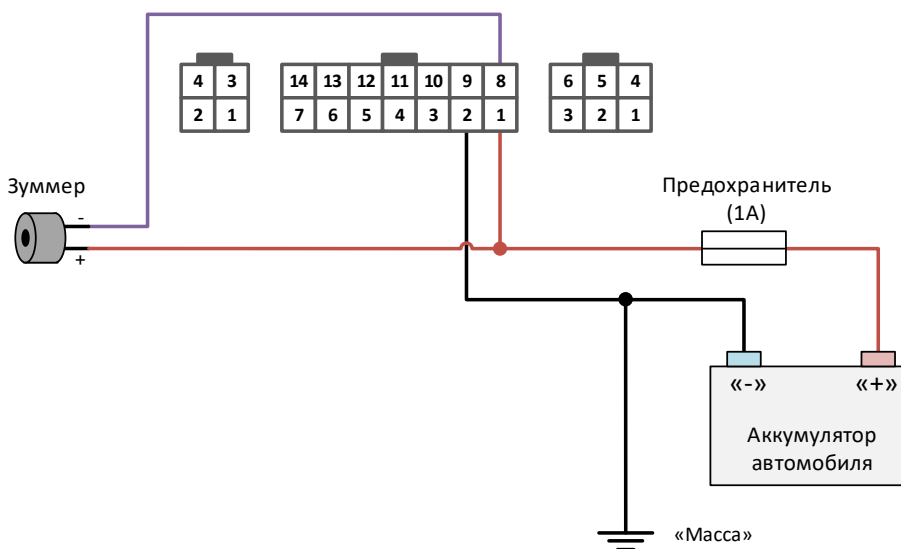


Рис. 35. Схема подключения зуммера

Для индикации режимов работы устройства, состояние режимов охраны возможно подключение светодиодного индикатора.

При питании от бортовой сети автомобиля светодиод должен быть подключен через токоограничивающий резистор. В автомобильных светодиодных лампах, такой резистор уже установлен внутри лампы. Необходимо только подобрать светодиодную лампу под нужное напряжение бортовой сети автомобиля.

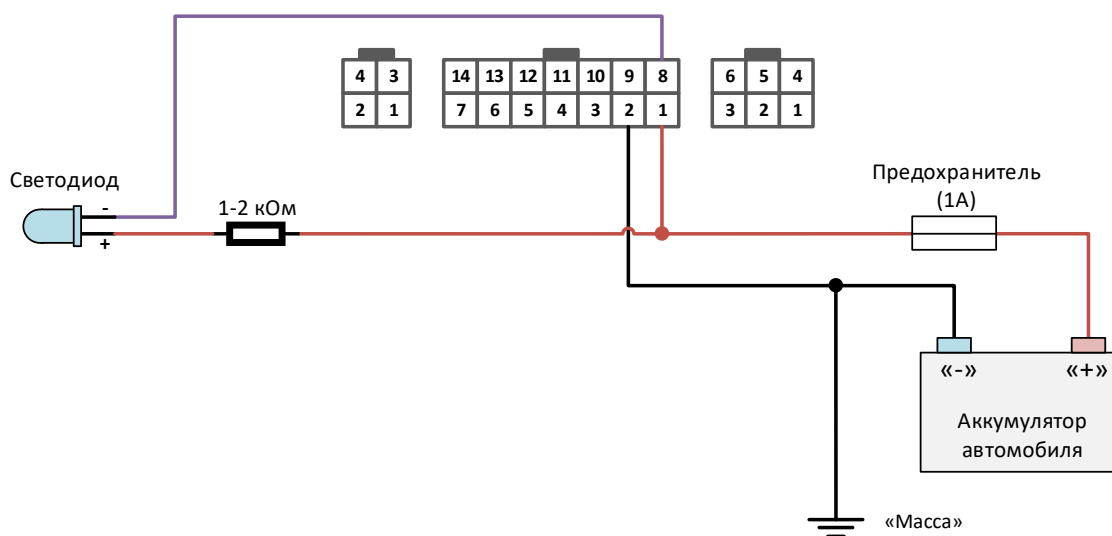


Рис. 36. Схема подключения светодиода

При использовании охранных функций возможно управление автомобильной сиреной. Если сирена имеет отдельный управляемый по «->» вход, то подключать выходную линию терминала к этому входу можно напрямую.

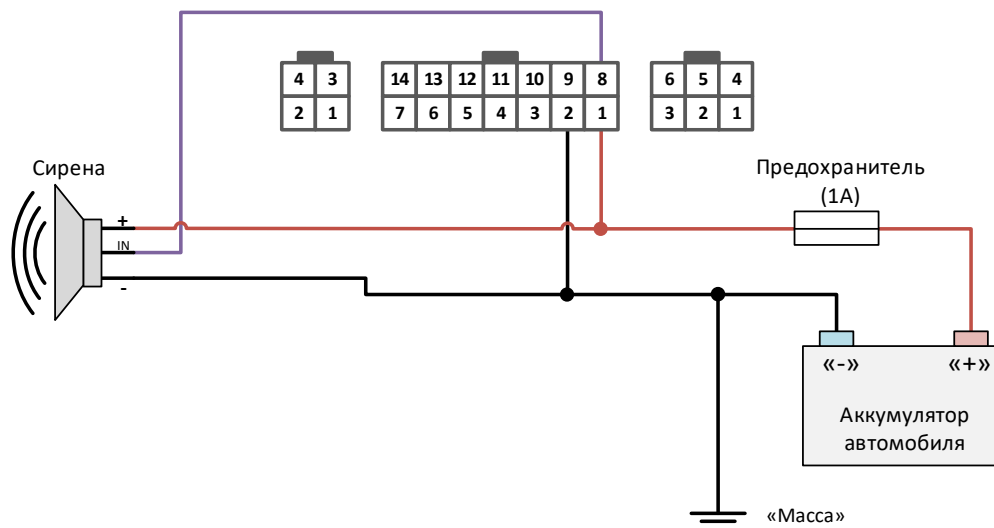


Рис. 37. Схема подключения автомобильной сирены с управляющим входом по «->»

Для подключения автомобильных сирен без дополнительного управляющего входа, включение которых осуществляется подачей напряжения питания, необходимо использовать дополнительное реле, т.к. ток, потребляемый такой сиреной может превышать максимально допустимое значение для выходной линии устройства.

Использование дополнительного реле необходимо для любой нагрузки, которая может потреблять ток более 500 мА.

Существуют реле с четырьмя и пятью контактами, но все реле имеют контакты обмотки (контакты управления), это 85 и 86 контакты (рис. 38). Один из этих контактов подключается к «плюсу» питания, а второй к любому отрицательному управляющему выходу устройства (контакты 8, 9, 10 и 11 разъема Microfit-14). Все подключения необходимо производить через предохранитель.

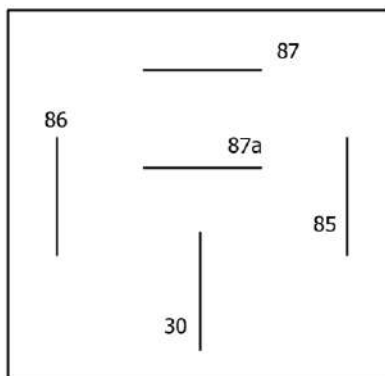


Рис. 38. Обозначение контактов внешнего реле

При подаче напряжения на контакты управления реле срабатывает и замыкает или размыкает электрическую цепь силовыми контактами. Силовые контакты маркируются всегда как 30, 87 и 87а. 30-й контакт всегда присутствует в реле. Он, без подачи напряжения на контакты обмотки, постоянно замкнут на контакт 87а. Если на обмотку подан сигнал, то 30 контакт отключается от 87а и подключается к 87. 87а или 87 контакт могут отсутствовать, тогда реле будет работать только на включение или выключение (замыкание или размыкание) силовой цепи.

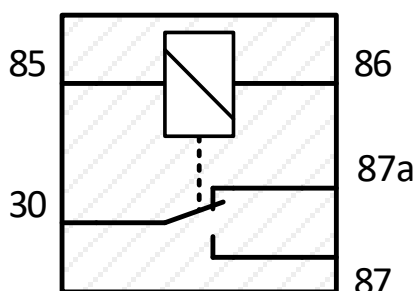


Рис. 39. Схема пятиконтактного реле

Такое реле можно использовать, например, при подключении автомобильного электромеханического замка (рис. 40).

Внимание!

При управлении индуктивной нагрузкой, которой является обмотка реле, могут возникать обратные токи с потенциалом более 200В. Такое напряжение может вывести из строя управляющий транзистор выходной линии устройства. Для ограничения выбросов обратных токов необходимо подключать дополнительный диод типа 1N4007 (1А, 1000В) параллельно обмотке реле, как это указано на рис. 40.

На этапе проверки правильности подключения и настроек устройства непосредственное включение в цепь реле исполнительных устройств производить не рекомендуется. Это целесообразно сделать на завершающем этапе проверки.

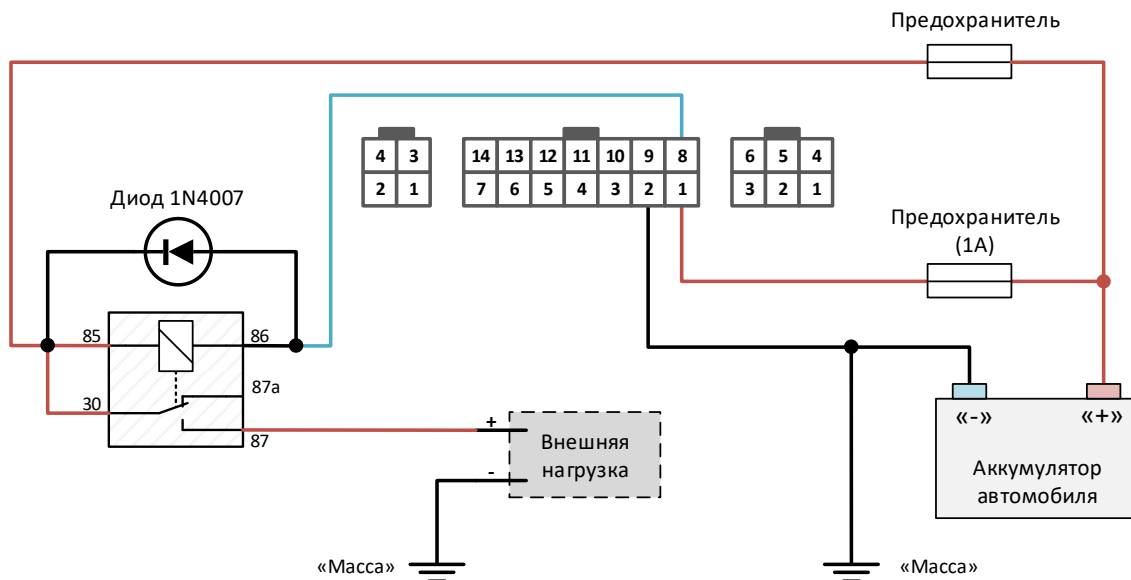


Рис. 40. Схема подключения реле к выходам устройства OUT1 – OUT4

2.8 Подключение к информационному интерфейсу 1-Wire (IButton)

Интерфейс контроллера шины 1-Wire (IButton) позволяет подключать к устройству до 8 цифровых датчиков температуры типа DS18S20 (DS18B20), а также может работать с ключами типа DS1990 или считывателями ключей/карт, эмулирующими работу ключей DS1990 по интерфейсу 1-Wire.

Каждый ключ DS1990 представляет собой микросхему с прошитым в него на заводе-производителе уникальным идентификационным номером, по которому устройство однозначно определяет данный датчик.

Сохранение кодов ключей в памяти устройства позволяет использовать идентификацию при смене режима охраны, для активации выходной линии с установленным профилем: "Индикатор ТМ прописанного ключа" и "Индикатор ТМ ключа", а также необходимо для работы функции "Иммобилайзер".

Максимальное количество сохраняемых ключей – 510.

Также допускается подключение внешних считывателей бесконтактных Proximity-карт и брелоков, имеющих интерфейс эмуляции ключей TouchMemory DS1990A. Однако такие считыватели, как правило, не работают параллельно с термодатчиками, подключенными к одному и тому же физическому интерфейсу.



Рис. 41. Ключи системы Touch Memory



Рис. 42. Контактный считыватель ключей TouchMemory

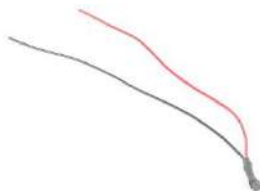


Рис. 43. Термодатчик на основе микросхемы DS18S20



Рис. 44. Внешний вид Proximity-карт и брелоков и возможные варианты их считывателей

В терминале реализована возможность подключения термодатчиков к интерфейсу 1-Wire по двухпроводной схеме с «паразитным» питанием. Питание поступает по тому же проводу, что и сигнал, поэтому: подключение осуществляется двумя проводами, подключаемыми к контактам разъёма устройства GND («масса») и IBUT 1-Wire (сигнал и питание).

Примечание

Для обеспечения лучшей помехоустойчивости при значительной длине линии, подключенной к интерфейсу 1-Wire, датчики температуры на основе DS18S20 возможно подключать по трёхпроводной схеме с отдельным стабилизатором напряжения питания датчиков 3,5 – 5В. В составе такой стабилизатор отсутствует.

Для работы интерфейса 1-Wire на устройство должно быть подано напряжение основного питания или произведено подключение по USB. При питании от встроенной АКБ интерфейс 1-Wire не работает.

Красный провод датчика температуры и центральный контакт площадки TouchMemory подключается к интерфейсу 1-Wire (контакт 3, «1-Wire»). Черный провод датчика температуры и боковой контакт площадки TouchMemory подключается к отрицательному контакту устройства (контакт 2, «GND») или к «массе» автомобиля.

При подключении датчиков и контактной площадки TouchMemory важно соблюдать топологию общей шины. Это значит, что все датчики должны подсоединяться к одному общему двухпроводному кабелю (называемому шиной или магистралью). Конец шины, противоположный подключенному к устройству, важно не оставлять открытым, его должен замыкать последний подключаемый датчик.

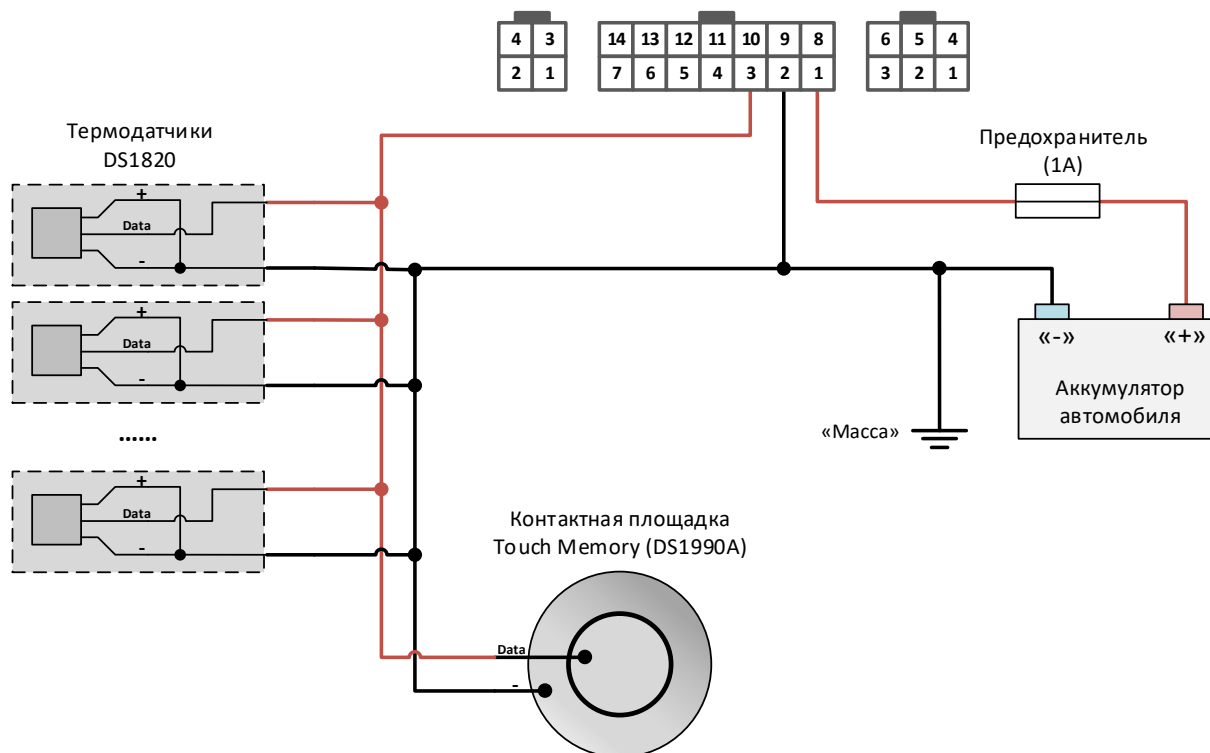


Рис. 45. Подключение цифровых датчиков температуры и контактной площадки TouchMemory

Для построения сети датчиков следует выбирать кабель типа «витая пара», так как это резко снижает влияние интерференционных помех. Рекомендуется использовать стандартный неэкранированный телефонный провод с витыми парами категории 5. Такой кабель выпускается с двумя или четырьмя парами проводов. При прокладке сети датчиков можно использовать любые провода кабеля. Неиспользуемые провода должны быть оставлены свободными с обоих концов, поскольку их заземление увеличивает емкостную нагрузку. Гарантированная работа датчиков обеспечивается при длине шины не более 15 метров. При дальнейшем увеличении длины магистрали на параметры сигнала возможно влияние электрических характеристик кабеля. При необходимости использования контактного считывателя ключей DS1990 желательно подключать его на шине перед термодатчиками, то есть ближе к разъему устройства.

При прикладывании ключа к контактной площадке, а также Proximity-карт или брелоков к их считывателям, подключенным к устройству, находящимся в рабочем режиме, происходит отправка информации, содержащей код ключа и время его прикладывания, на телематический сервер (формируется и отправляется отдельный пакет с данной информацией).

Считывание кодов цифровых температурных датчиков, ключей, карт и брелоков систем идентификации можно производить в программе NTC Configurator в окне «Телеметрия» при подключенном к устройству внешнем питании.

2.9 Подключение усилителя для голосового информирования

В устройствах реализована функция **«Автоинформатор»**, предназначенная для автоматического информирования пассажиров об остановках.

Для реализации голосового информирования к устройству должен быть подключен внешний усилитель мощности звукового сигнала.

Усилитель следует подбирать исходя из количества и мощности подключённых к нему динамиков или акустических систем. Мощность и количество динамиков определяют в зависимости от типа транспортного средства, на которое устанавливается система автоматического информирования. Также при выборе усилителя следует учитывать диапазон допустимого напряжения питания, которое должно соответствовать напряжению бортовой сети транспортного средства.

Линейный вход усилителя следует подключить к линейному выходу звукового сигнала Lout (контакт 7 основного разъёма устройства). Номинальное входное напряжение звукового сигнала на выходе Lout устройства ~ 500 мВ. Если усилитель 2-х канальный, то для увеличения мощности можно подключить оба канала усилителя параллельно к одному выходу.

Во избежание помех и наводок на звуковой сигнал при информировании подключение следует производить экранированным кабелем. GSM-антенну устройства необходимо располагать как можно дальше от входного разъёма устройства, усилителя, динамика и от соединяющих их проводов.

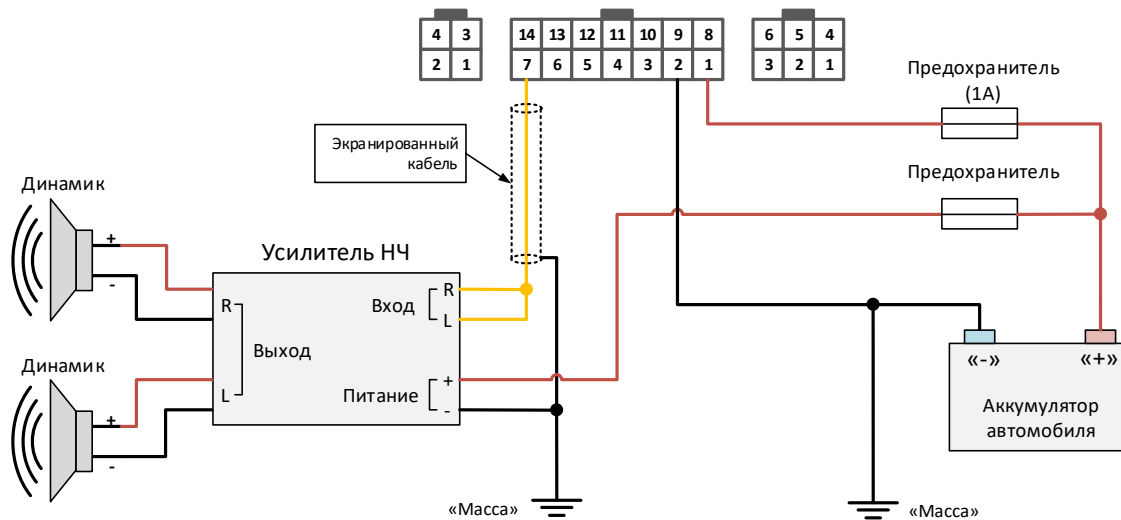


Рис. 46. Подключение усилителя для голосового информирования

2.10 Подключение CAN-интерфейсов

Устройство обладает двумя собственными CAN-интерфейсами, которые позволяют производить подключение к нескольким CAN-шинам транспортного средства без участия дополнительных адаптеров/декодеров.

Подключение CAN-шины через CAN интерфейс №1 осуществляется при помощи контактов 1 и 4 разъема Microfit-6. К контакту 1 разъема подключается контакт CAN-шины «CAN_{1L}», а к контакту 4 – контакт CAN-шины «CAN_{1H}».

Место подключения к CAN-шине автомобиля зависит от его модели и года выпуска.

В некоторых автомобилях все необходимые данные из CAN можно получить при подключении к диагностическому разъёму OBD-II.

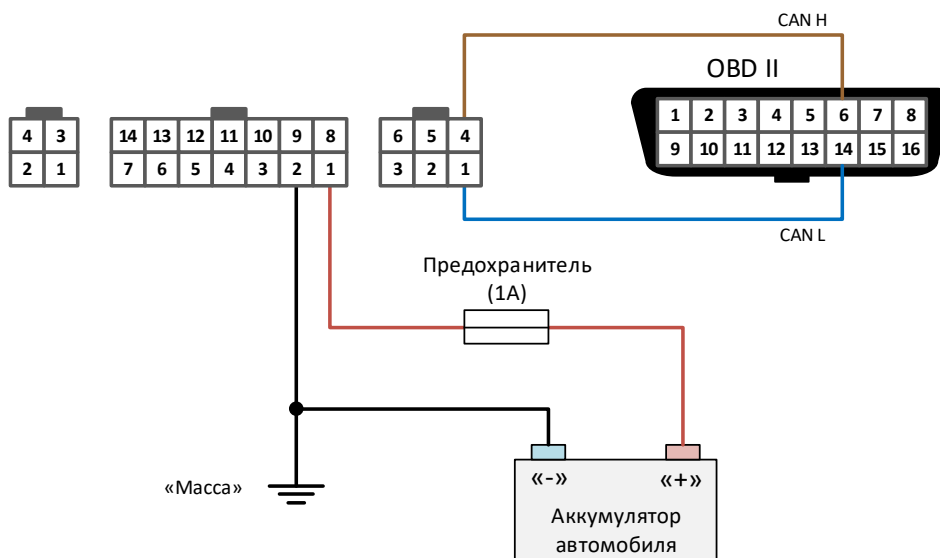


Рис. 47. Схема подключения к OBD-II через интерфейс CAN1

В некоторых автомобилях требуется искать нужную шину в проводке, идущей к приборной панели, к контроллеру управления или в иных местах.

Самым безопасным способом подключения к CAN-шине, является подключение через бесконтактный считыватель. Такой считыватель позволяет получать данные из CAN-шины автомобиля без физического подключения и нарушения изоляции проводов, что позволяет избежать проблем с гарантийным обслуживанием для новых автомобилей. Недостатком подключения через бесконтактный считыватель является отсутствие возможности получать данные из CAN-шины по запросу от устройства. В результате на некоторых автомобилях часть параметров становится недоступной для получения терминалом.



Рис. 48. Подключение к CAN при помощи бесконтактного считывателя

Получение данных по запросу возможно только при прямом подключении проводов CAN-шины автомобиля к одному из CAN-интерфейсов навигационного терминала.

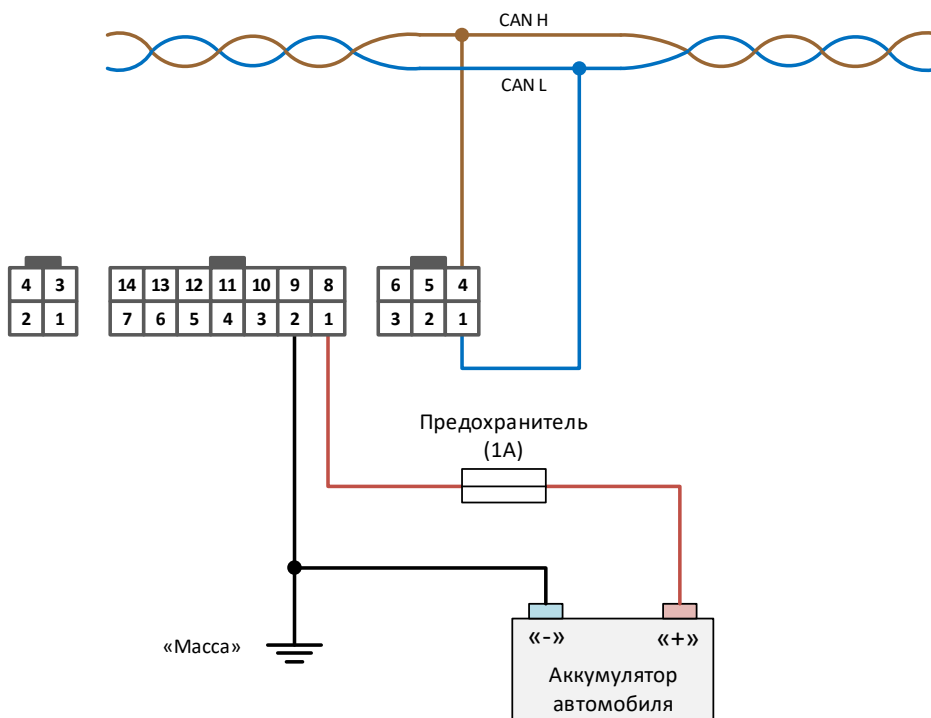


Рис. 49. Прямое подключение к CAN-шине автомобиля через интерфейс CAN1

Внимание!

Во избежание появления ошибок в контроллере автомобиля и нарушения его работы, при подключении к CAN-шине напрямую следует соблюдать осторожность. Подключение производить при выключенном зажигании. Не допускать замыкания проводов витой пары автомобиля CAN-H и CAN-L между собой, на массу или на «+» питания бортовой сети. Не подключать провода CAN-шины к другим контактам в разъёме терминала кроме контактов CAN₁H, CAN₁L и CAN₂H, CAN₂L.

«-» питания терминала (контакт «G») должен быть подключен к «массе» автомобиля до подачи питания на устройство и подключения к компьютеру по USB.

Если подключение к CAN-шине конкретного автомобиля осуществляется впервые, то до подключения устройство должно быть настроено на **пассивный** режим работы CAN.

В автомобилях может быть несколько CAN-шин, при этом необходимая пользователю информация может передаваться в разных шинах. Так как устройство имеет два CAN-интерфейса, есть возможность получить все нужные данные одновременно из обеих шин. Пример подключения к двум CAN-шинам транспортного средства приведен ниже.

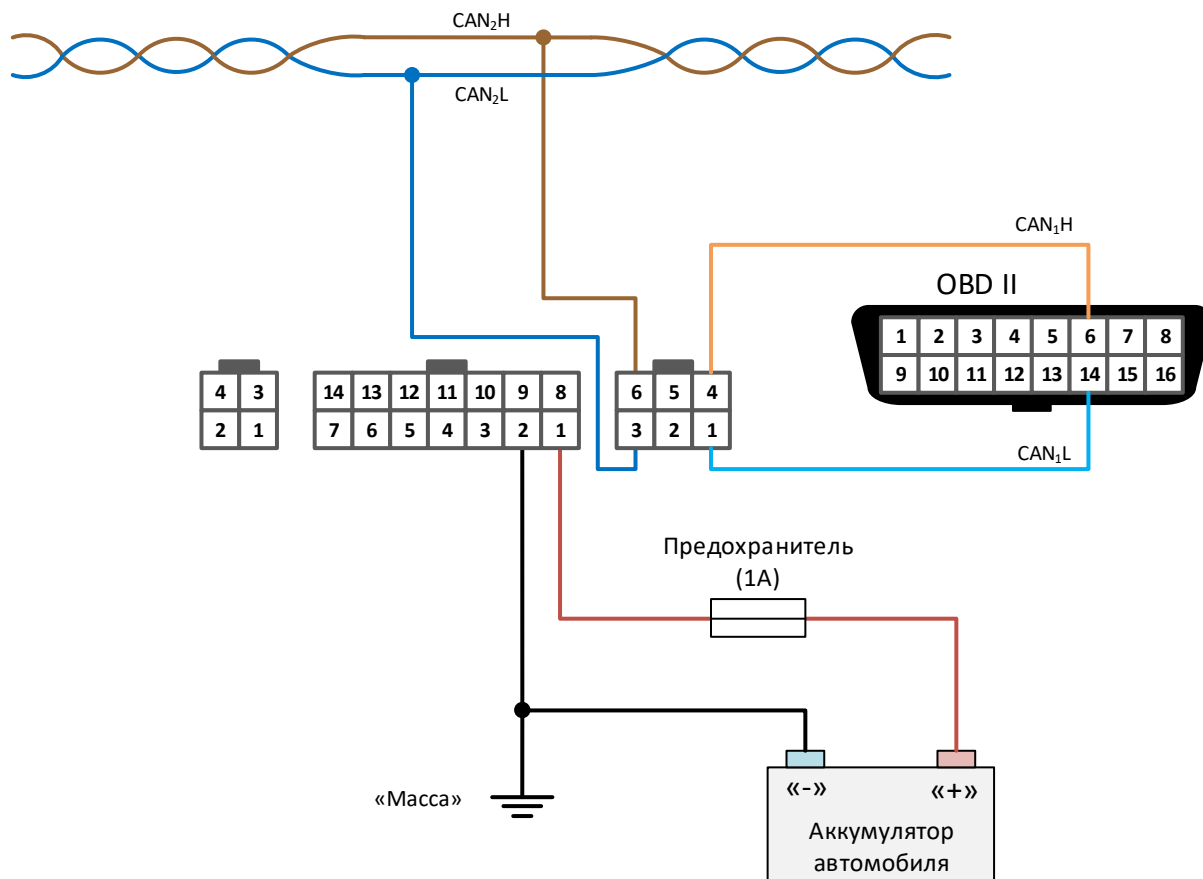


Рис. 50. Прямое подключение к двум CAN-шинам автомобиля через интерфейса CAN1 и CAN2

Внимание!

ООО «Навтелеком» не несёт ответственности за неисправности, возникшие с оборудованием автомобиля при прямом подключении к CAN-шине автомобиля устройства, без использования бесконтактных считывателей, а также при подключении к разъёму OBDII в активном режиме.

2.11 Подключение к интерфейсу RS-485

Цифровой интерфейс RS-485 предназначен для подключения различных устройств, передающих и принимающих информацию по этому интерфейсу, например, топливный ДУТ, адаптер для работы с CAN-шиной, тахографы, RFID, MODBUS-устройств и т.п.

Обычно интерфейс используется для подключения цифровых топливных датчиков в количестве до 16 штук. В качестве датчиков предполагается использование цифровых LLS-совместимых датчиков.

Линию интерфейса RS-485+ устройства следует подключать к линии RS-485+ датчика, обычно обозначаемой как «А», а линию RS-485- устройства следует подключать к линии RS-485- датчика, обычно обозначаемой как «В». Технические условия на интерфейс RS-485 практически не ограничивают длину кабелей на сухопутном транспортном средстве (100м и более), так как интерфейс представляет собой дифференциальную шину и хорошо защищен от влияния внешних помех.

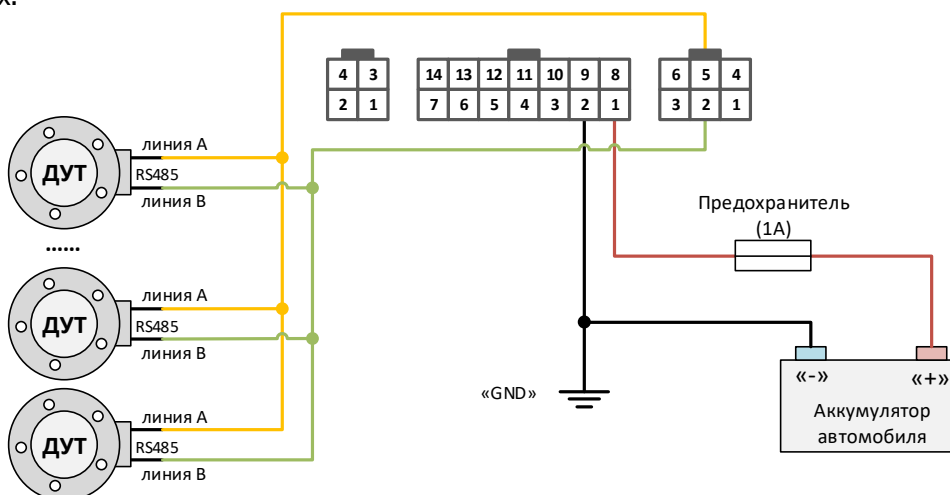


Рис. 51 Схема подключения датчиков уровня топлива по интерфейсу RS-485

В топливном датчике должен быть выключен режим периодической выдачи данных, а сетевой адрес и скорость обмена должны совпадать с соответственно запрограммированными параметрами в самом устройстве.

2.12 Подключение динамика и микрофона

Выход на динамик является дифференциальным, однако полярность его подключения можно не учитывать, если это специально не оговорено производителем динамика. Сопротивление динамика должно быть равно 4 Ом или 8 Ом. Динамик устройства включается только при установлении громкой связи с устройством.

К контактам 1 (MIC+) и 3 (MIC-) подключается электретный микрофонный капсюль. Такой микрофонный капсюль используется в компьютерных микрофонах в компактном корпусе с петличкой. Его можно использовать как для прослушивания салона автомобиля, так и для установления громкой связи с водителем в паре с динамиком.

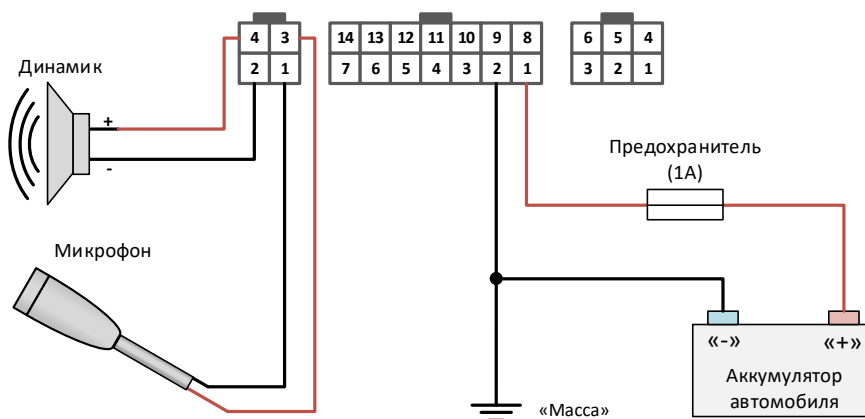


Рис. 52 Подключение динамика и микрофона

В отличие от динамика, микрофон следует подключать, строго соблюдая полярность. Во избежание помех и наводок на звуковой сигнал при голосовом соединении, подключение микрофона следует производить экранированным кабелем. GSM-антенну устройства необходимо располагать как можно дальше от входного разъема устройства, микрофона и соединяющего их кабеля.

3. СВЕТОДИОДНАЯ ИНДИКАЦИЯ

Для отображения режимов работы и текущего состояния системы используются три светодиода на корпусе устройства: SYS, GSM и NAV.

Системный светодиод SYS отражает текущее состояние устройства. Этот светодиод индицирует тревожное состояние, если производится тревожное оповещение абонентов по SMS, или в сработавшем состоянии находится входная линия. Также системный светодиод может отображать работу системы в тестовом режиме (одну секунду светит, одну секунду не светит).

Смысловое значение индикации светодиода SYS

Таблица 3

Тип светового сигнала	Значение сигнала
Нет индикации	Режим «Выключено»
1 вспышка раз в 4 секунды	Режим «Энергосбережение»
2 вспышки раз в 4 секунды	Режим «Наблюдение»
3 вспышки раз в 4 секунды	Режим «Охрана»
Непрерывные частые вспышки	Режим «Тревога»

Смысловое значение индикации светодиода GSM

Таблица 4

Тип светового сигнала	Значение сигнала
Нет свечения	Встроенный модуль GSM выключен
1 секунду светится, 1 секунду выключен	Встроенный модуль GSM включен. Отсутствует регистрация в сети оператора
1 короткая вспышка, 1 секунду выключен	Есть регистрация в сотовой сети оператора. Сигнал слабый
2 короткие вспышки, 1 секунду выключен	Есть регистрация в сотовой сети оператора. Сигнал среднего качества
3 короткие вспышки, 1 секунду выключен	Есть регистрация в сотовой сети оператора. Сигнал хорошего качества
Постоянные короткие вспышки	Открыта сессия GPRS. Осуществляются попытки установления связи с телематическим сервером
Постоянное горение	Установлена связь либо с телематическим сервером по GPRS, либо по голосовому каналу

Смысловое значение индикации светодиода NAV

Таблица 5

Тип светового сигнала	Значение сигнала
Нет свечения	Встроенный модуль ГЛОНАСС/GPS выключен
1 секунду светится, 1 секунду выключен	Встроенный модуль ГЛОНАСС/GPS включен. Навигационные координаты не определены
1 короткая вспышка, 1 секунду выключен	Встроенный модуль ГЛОНАСС/GPS включен. Навигационные координаты определены. Малое количество спутников
2 короткие вспышки, 1 секунду выключен	Встроенный модуль ГЛОНАСС/GPS включен. Навигационные координаты определены. Среднее количество спутников
3 короткие вспышки, 1 секунду выключен	Встроенный модуль ГЛОНАСС/GPS включен. Навигационные координаты определены. Большое количество спутников