



научно-производственное предприятие  
**УРАЛТЕХНОЛОГИЯ**



## **РУКОВОДСТВО ПО ЭКСПЛУАТАЦИИ** СМАФ.407200.002-03 РЭ

**КАРАТ-Компакт 2-213    Теплосчетчики**



ООО НПП «Уралтехнология» является правообладателем торговой марки «КАРАТ» (свидетельство № 356446 от 5 августа 2008 г.).



Система менеджмента качества ООО НПП «Уралтехнология» соответствует требованиям ГОСТ Р ИСО 9001-2015 (ISO 9001:2015).



Компания ООО НПП «Уралтехнология» является членом СРО Ассоциации Отечественных производителей приборов учета «Метрология Энергосбережения».

[www.karat-npo.com](http://www.karat-npo.com)

## Научно-Производственное Объединение КАРАТ

Производитель: ООО НПП «Уралтехнология»

### ФИЛИАЛ В МОСКВЕ

117437, РОССИЯ, г. Москва, ул. Академика Волгина, 33, оф. 208  
тел./факс: (495) 198-03-66; e-mail: [msk@karat-npo.ru](mailto:msk@karat-npo.ru)

### ФИЛИАЛ В БАЛАШИХЕ

143987, РОССИЯ, Московская область, г. Балашиха,  
мкр. «Железнодорожный», ул. Советская, 46, оф. 101  
тел./факс: (495) 983-03-66; e-mail: [msk@karat-npo.ru](mailto:msk@karat-npo.ru)

### СИБИРСКИЙ ФИЛИАЛ

630009, РОССИЯ, г. Новосибирск, ул. Большевикская, д.103  
(БЦ "Якутия" - вход со стороны ул. Большевикской)  
тел.: (383) 269-34-35, 206-34-35; e-mail: [novosib@karat-npo.ru](mailto:novosib@karat-npo.ru)

### ЮЖНО-УРАЛЬСКИЙ ФИЛИАЛ

454007, РОССИЯ, г. Челябинск, ул. Первой Пятилетки, 59, оф. 2  
тел.: (351) 729-99-04, 247-97-54; e-mail: [chel@karat-npo.ru](mailto:chel@karat-npo.ru)

### ЗАПАДНОУРАЛЬСКИЙ ФИЛИАЛ

614081, РОССИЯ, г. Пермь, ул. Кронштадтская, 39, корп. А  
тел./факс: (342) 257-16-04, 257-16-05; e-mail: [perm@karat-npo.ru](mailto:perm@karat-npo.ru)

### КАРАТ ПОВОЛЖЬЕ

428000, Чувашская республика, г. Чебоксары, Хозяйственный пр-д, 5, корп. А  
тел./факс: (8352) 32-01-28, e-mail: [cheb@karat-npo.ru](mailto:cheb@karat-npo.ru)

### КРАСНОДАРСКИЙ ФИЛИАЛ

350075, Краснодарский край, г. Краснодар, ул. Старокубанская 122, оф. 4  
тел./факс: (861) 201-61-01, e-mail: [krasnodar@karat-npo.ru](mailto:krasnodar@karat-npo.ru)

**СОДЕРЖАНИЕ**

ВВЕДЕНИЕ .....	4
ПЕРЕЧЕНЬ ПРИНЯТЫХ УСЛОВНЫХ СОКРАЩЕНИЙ .....	5
1. ОПИСАНИЕ И РАБОТА .....	6
1.1. НАЗНАЧЕНИЕ И ОБЛАСТЬ ПРИМЕНЕНИЯ .....	6
1.2. ОПИСАНИЕ .....	6
1.2.1. Функциональные возможности .....	6
1.2.2. Обозначения и конструктивные исполнения .....	7
1.2.3. Метрологические и технические характеристики .....	8
1.2.4. Гидравлические характеристики .....	9
1.2.5. Электромагнитная совместимость .....	10
1.3. УСТРОЙСТВО .....	10
1.3.1. Методика измерений .....	10
1.3.2. Устройство .....	11
1.3.3. Работа .....	13
1.4. ПРОГРАММНОЕ ОБЕСПЕЧЕНИЕ .....	13
1.5. КОММУНИКАЦИОННЫЕ ВОЗМОЖНОСТИ .....	14
1.5.1. Оптический интерфейс .....	14
1.5.2. Контактные интерфейсы .....	15
1.5.3. Радиointерфейсы сети LPWAN .....	15
1.5.4. Импульсный вход .....	17
1.5.5. Архивирование и отображение параметров .....	18
1.5.6. Самодиагностика .....	19
1.6. МАРКИРОВКА .....	19
1.7. ПЛОМБИРОВАНИЕ .....	20
1.8. УПАКОВКА И КОМПЛЕКТНОСТЬ ПОСТАВКИ .....	20
1.9. ГАРАНТИЙНЫЕ ОБЯЗАТЕЛЬСТВА .....	20
2. ИСПОЛЬЗОВАНИЕ ПО НАЗНАЧЕНИЮ .....	21
2.1. РЕЖИМЫ РАБОТЫ И НАСТРОЙКА .....	21
2.2. МЕНЮ ТЕПЛОСЧЕТЧИКА .....	21
2.3. ИНТЕРФЕЙС ПОЛЬЗОВАТЕЛЯ .....	21
2.4. ОТОБРАЖЕНИЕ ГРУПП ПАРАМЕТРОВ .....	23
2.4.1. ГРУППА 1 – текущие значения .....	23
2.4.2. ГРУППА 2 – архивные данные .....	24
2.4.3. ГРУППА 3 – сервисные параметры .....	26
3. РАЗМЕЩЕНИЕ, МОНТАЖ, ПОДГОТОВКА К РАБОТЕ .....	29
3.1. РЕКОМЕНДАЦИИ ПО ВЫБОРУ ПРИБОРОВ .....	29
3.2. ПОДГОТОВКА К ИСПОЛЬЗОВАНИЮ .....	29
3.3. МОНТАЖ .....	29
3.3.1. Монтаж теплосчетчика .....	30
3.3.2. Монтаж КИПТ .....	32
3.3.3. Ввод в эксплуатацию .....	33
4. ТЕХНИЧЕСКОЕ ОБСЛУЖИВАНИЕ И РЕМОНТ .....	34
5. ПОВЕРКА .....	34
6. ТРАНСПОРТИРОВАНИЕ И ХРАНЕНИЕ .....	34
7. СВЕДЕНИЯ ОБ УТИЛИЗАЦИИ .....	35

## ВВЕДЕНИЕ

Теплосчетчики КАРАТ-Компакт 2-213 разработаны Обществом с ограниченной ответственностью НПП «Уралтехнология», которое входит в группу компаний НПО «КАРАТ».

Исключительное право ООО НПП «Уралтехнология» на данную разработку защищается законодательством Российской Федерации.

Теплосчетчики КАРАТ-Компакт 2-213:

- внесены в государственные реестры средств измерений:
  - в государственный реестр средств измерений Российской Федерации;
  - в реестр государственной системы обеспечения единства измерений Республики Казахстан;
- алгоритмы вычисления тепловой энергии, реализованные в приборах, соответствуют МИ 2412-97.

Настоящее руководство предназначено для изучения работы и устройства теплосчетчиков, а также содержит сведения, необходимые для монтажа, эксплуатации и поверки.

Конструкция теплосчетчиков постоянно совершенствуется предприятием-изготовителем, поэтому Ваш экземпляр теплосчетчика может иметь незначительные отличия от приведенного описания прибора, которые не влияют на его метрологические и технические характеристики, работоспособность.

**ПЕРЕЧЕНЬ ПРИНЯТЫХ УСЛОВНЫХ СОКРАЩЕНИЙ**

- ВС** – счетчик воды с дистанционным импульсным выходом;
- Ду** – типоразмер теплосчетчика (диаметр условного прохода проточной части прибора);
- (DN)** – точной части прибора);
- КС** – контрольная сумма;
- МБ** – моноблок (прибор выполнен в виде единого изделия);
- МП** – методика поверки;
- НС** – нештатная ситуация;
- ОТ** – обратный трубопровод;
- ПК** – персональный компьютер;
- ПО** – программное обеспечение;
- ПС** – паспорт изделия;
- ПТ** – подающий трубопровод;
- РЭ** – руководство по эксплуатации;
- СИ** – средства измерений;
- ТУ** – технические условия;
- ЭК** – веб-сервис Энергокабинет;
- ЭД** – эксплуатационная документация;
- ЖКИ** – жидкокристаллический цифробуквенный индикатор;
- ЖКХ** – жилищно-коммунальное хозяйство;
- ИПТ** – измерительный преобразователь температуры;
- ПЭП** – пьезоэлектрический преобразователь;
- ПТУ** – подсистема теплового учета;
- УПР** – ультразвуковой преобразователь расхода (проточная часть);
- КИПТ** – комплект измерительных преобразователей температуры;
- IRDA** – инфракрасный порт, в качестве среды передачи используются инфракрасные волны оптического диапазона излучения;
- LPWAN** – энергоэффективная беспроводная сеть дальнего радиуса действия, обеспечивающая передачу данных на большие расстояния;
- LoRaWAN** – стандарты протокола LPWAN, работающие в технологических средах LoRa и NB-Fi.
- NB-Fi (Waviot)** – технологические среды LoRa и NB-Fi.

## 1. ОПИСАНИЕ И РАБОТА

### 1.1. НАЗНАЧЕНИЕ И ОБЛАСТЬ ПРИМЕНЕНИЯ

Теплосчетчики КАРАТ-Компакт 2-213 (далее по тексту теплосчетчики или приборы) предназначены для измерений тепловой энергии, объема и температуры теплоносителя в закрытых водяных системах теплоснабжения (теплоснабжения).

Теплосчетчики применяются в условиях круглосуточной эксплуатации на объектах ЖКХ и промышленности (узлы учета энергоресурсов, системы контроля, учета и регулирования энергоресурсов).

### 1.2. ОПИСАНИЕ

#### 1.2.1. Функциональные возможности

Теплосчетчики – микропроцессорные устройства, выполняющие измерения по утвержденным алгоритмам, и соответствуют требованиям:

- ТУ 4218-024-32277111-2015 Теплосчетчики КАРАТ-Компакт 2. Технические условия;
- ГОСТ Р ЕН 1434-2011 Теплосчетчики. Часть 1. Общие требования;
- ГОСТ Р 52931-2008 Приборы контроля и регулирования технологических процессов. Общие технические условия.

Теплосчетчики измеряют и отображают на ЖКИ:

- тепловую энергию Гкал, ккал, ГДж, МДж, МВт·ч, кВт·ч;
- объем (или массу) теплоносителя (воды), м<sup>3</sup> (т);
- температуру воды в подающем и обратном трубопроводах, °С;
- разность температуры теплоносителя в подающем и обратном трубопроводах, °С;
- объем воды, измеренный ВС, подключенными к импульсным входам, м<sup>3</sup>.

Отображают на ЖКИ:

- мгновенный объемный (или массовый) расход воды, м<sup>3</sup>/ч (т/ч);
- мгновенную тепловую мощность, Гкал/ч, ккал/ч, ГДж/ч, МДж/ч, МВт, кВт;
- электрическую энергию, кВт·ч, измеренную электросчетчиками, подключенными к импульсным входам.

Базовая комплектация теплосчетчиков содержит IRDA порт и ЖКИ, что обеспечивает:

- передачу данных через IRDA порт посредством оптосчетывающего USB-IRDA устройства (оптоголовки);
- отображение данных на ЖКИ (размерность параметров отображается на экране в международных единицах измерения).

Опционально возможна установка коммуникационных устройств с одним из перечисленных интерфейсов (смотрите раздел 1.2.2):

- контактных интерфейсов M-Bus или RS-485;
- радиointерфейсов сети LPWAN;

а также установка трех числоимпульсных входов, что обеспечивает прием сигналов от подключенных к прибору ВС с числоимпульсным выходом.

Теплосчетчики регистрируют, накапливают и сохраняют данные об измеряемых параметрах в архивах с энергонезависимой памятью.

Приборы выполнены по моноблочной схеме исполнения (вычислитель прибора жестко связан с преобразователем расхода), и обладают функцией самодиагностики, которая оповещает о возникающих неисправностях, путем отображения символов и кодов ошибок на ЖКИ прибора.

### 1.2.2. Обозначения и конструктивные исполнения

В технической документации теплосчетчики обозначаются:

**КАРАТ-Компакт 2 – 213 – МБ – 15 – 1,5 – ОТ – 3В – M-BUS**

	1	2	3	4	5	6	7*	8*	
Где:	1	2	3	4	5	6	7*	8*	
	– наименование теплосчетчика	– модификация теплосчетчика	– исполнение теплосчетчика	– типоразмер (Ду 15 мм, Ду 20 мм)	– номинальный расход (1,5 м <sup>3</sup> /ч, 2,5 м <sup>3</sup> /ч)	– место установки в трубопровод: подающий	– импульсный вход (3 входа)	– интерфейс:	– КАРАТ-Компакт 2; – 213; – МБ (моноблок); – 15; 20; – 1,5; 2,5; – ПТ; – ОТ; – 3В; – интерфейс M-BUS; – интерфейс RS-485 с питанием от батареи теплосчетчика; – интерфейс RS-485 с питанием от внешнего источника; – радиоинтерфейс LoRaWAN; – радиоинтерфейс LoRaWAN для сетей Республики Казахстан; – радиоинтерфейс Waviot.
						обратный			

- \*) – если опции нет, то позиция в обозначении отсутствует.  
 \*\*) – приборы с радиоинтерфейсом Waviot выпускаются только по заказу ООО «Телематические Решения» г. Москва.

Внешний вид теплосчетчика показан на рисунке 1.



Рисунок 1 – Внешний вид теплосчетчиков КАРАТ-Компакт 2-213

## 1.2.3. Метрологические и технические характеристики

Таблица 1 – Метрологические и технические характеристики

Наименование характеристики	Значение	
Диапазон измерений температуры, °С	0 – 105	
Диапазон измерений разности температуры, °С	3 – 95	
Суммарное значение с нарастающим итогом при измерении объема, м <sup>3</sup>	до 99999,999	
Суммарное значение с нарастающим итогом при измерении тепловой энергии, Гкал (ГДж, МВт·ч, кВт·ч)	до 99999,999	
Пределы допускаемой абсолютной погрешности при измерении температуры, °С	$\pm (0,3 + 0,005 \cdot t)$ где: $t$ – измеренное значение температуры, °С	
Пределы допускаемой абсолютной погрешности при измерении разности температуры, °С	$\pm (0,09 + 0,005 \cdot \Delta t)$ где: $\Delta t$ – значение разности температуры в подающем и обратном трубопроводах, °С	
Пределы допускаемой относительной погрешности при измерении объема, % в диапазонах: <ul style="list-style-type: none"> <li>▪ от <math>q_{\min}</math> до <math>q_t</math> (исключая)</li> <li>▪ от <math>q_t</math> (включая) до <math>q_{\max}</math></li> </ul>	$\pm 5$ $\pm 2$	
Пределы допускаемого суточного хода часов, с	$\pm 9$	
Пределы допускаемой относительной погрешности при измерении тепловой энергии, %	$\pm(2+12/\Delta t + 0,01 \cdot q_{\max}/q_i)$ где: $q_i$ и $q_{\max}$ – значение расхода теплоносителя и его наибольшее значение, м <sup>3</sup> /ч	
Пределы допускаемой относительной погрешности при измерении и преобразовании количества импульсов, не менее 3000 импульсов, в измеряемые величины, %	$\pm 0,04$	
Максимальное рабочее давление, МПа	1,6	
Диаметр условного прохода, мм	15	20
Максимальный расход $q_{\max}$ , м <sup>3</sup> /ч	3,0	5,0
Номинальный расход $q_n$ , м <sup>3</sup> /ч	1,5	2,5
Переходный расход $q_t$ , м <sup>3</sup> /ч	0,15	0,25
Минимальный расход $q_{\min}$ , м <sup>3</sup> /ч	0,015	0,025
Габаритные размеры (длина × ширина × высота), мм, не более	110x90x125	130x90x120
Длина проточной части с переходниками, мм, не более	190	230
Длина кабеля измерительного преобразователя температуры, м, не более	1,5	
Масса, кг, не более	1,5	



Таблица 1 – Окончание

Наименование характеристики	Значение
Диаметр измерительного преобразователя температуры, мм, не более	5,2
Питание: <ul style="list-style-type: none"> <li>▪ литиевая батарея, с выходным напряжением, В</li> <li>▪ срок службы батареи, лет, не менее</li> </ul>	3,6 5
Рабочие условия эксплуатации: <ul style="list-style-type: none"> <li>▪ температура окружающего воздуха, °С</li> <li>▪ атмосферное давление, кПа</li> <li>▪ относительная влажность окружающего воздуха при температуре 35 °С, %</li> </ul>	5 – 50 от 84 до 106,7 до 95
Средняя наработка на отказ, ч, не менее*	75000
Средний срок службы, лет	12
Степень защиты оболочки	IP65

#### 1.2.4. Гидравлические характеристики

На рисунке 2 изображен график потери давления на теплосчетчике в зависимости от текущего расхода теплоносителя.

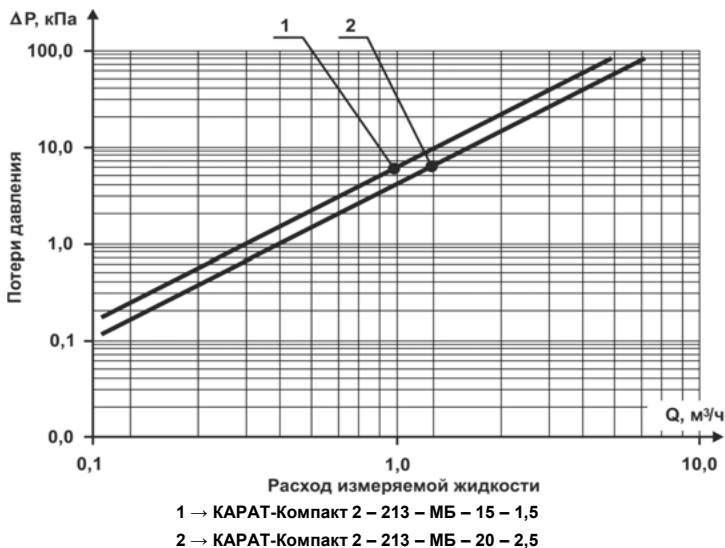


Рисунок 2 – Номограмма потери давления в теплосчетчиках

### 1.2.5. Электромагнитная совместимость

В процессе эксплуатации приборы устойчивы к следующим видам электромагнитных помех:

- к электростатическим разрядам степени жесткости 2 для контактных разрядов и степени жесткости 3 для воздушных разрядов по ГОСТ 30804.4.2, и по критерию качества функционирования относятся к классу В;
- к радиочастотному электромагнитному полю по ГОСТ 30804.4.3, с параметрами, определенными в таблице 2 ГОСТ Р МЭК 61326-1, по критерию качества функционирования относятся к классу А;
- к наносекундным импульсным помехам степени жесткости испытаний 3 для цепей сигналов ввода/вывода и по критерию качества функционирования относятся к классу В по ГОСТ Р 30804.4.4;
- к микросекундным импульсным помехам большой энергии степени жесткости испытаний 2 для цепей сигналов ввода/вывода и по критерию качества функционирования относятся к классу В по ГОСТ Р 51317.4.5;
- к кондуктивным помехам, наведенными радиочастотными электромагнитными полями степени жесткости испытаний 2 для портов ввода/вывода и по критерию качества функционирования относятся к классу А по ГОСТ Р 51317.4.6.

## 1.3. УСТРОЙСТВО

### 1.3.1. Методика измерений

Теплосчетчики измеряют:

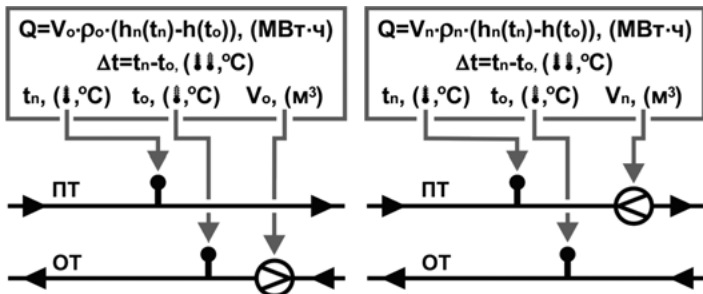
- объем теплоносителя полученного или возвращенного по подающему или по обратному трубопроводу;
- температуру теплоносителя в указанных трубопроводах.

По измеренным значениям объема и температуры теплосчетчик определяет:

- плотность и энтальпию теплоносителя в подающем и обратном трубопроводах;
- полученную (потребленную) тепловую энергию.

На рисунке 3 приведены схемы измерения параметров теплоносителя и алгоритмы вычисления тепловой энергии.

**Теплосчетчики, предназначенные для монтажа в обратный трубопровод, не могут монтироваться в подающий трубопровод, и наоборот.** Ограничение связано с тем, что для расчета тепловой энергии в подающем и обратном трубопроводах применяются разные алгоритмы расчета (смотрите рисунок 3). При этом вычислители теплосчетчиков, в процессе производства, программируются на реализацию только одного алгоритма расчета.

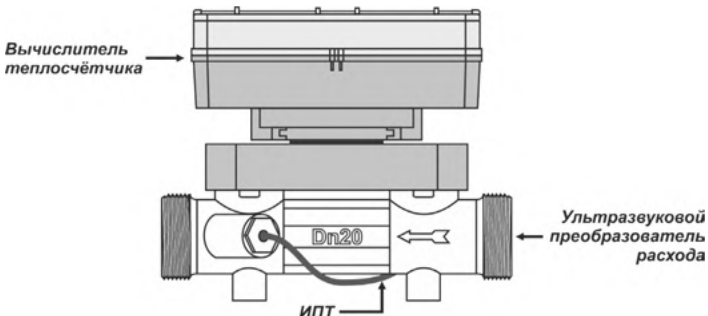


где:  $Q$  – потребленная тепловая энергия, МВт·ч;  
 $V_n$  , – объем теплоносителя прошедшего по подающему и обратному трубопроводу, м<sup>3</sup>;  
 $V_o$  – объем теплоносителя прошедшего по подающему и обратному трубопроводу, м<sup>3</sup>;  
 $t_n, t_o$  – температура теплоносителя в подающем и обратном трубопроводе, °С;  
 $\rho_n, \rho_o$  – плотность теплоносителя в подающем и обратном трубопроводе, кг/м<sup>3</sup>;  
 $h_n$  – энтальпия теплоносителя в подающем трубопроводе, вычисляется в соответствии с МИ 2412-97, кДж/кг;  
 $(t_n)$  – энтальпия теплоносителя в обратном трубопроводе, вычисляется в соответствии с МИ 2412-97, кДж/кг;  
 $h_o$  – энтальпия теплоносителя в обратном трубопроводе, вычисляется в соответствии с МИ 2412-97, кДж/кг.

**Рисунок 3** – Алгоритмы вычисления тепловой энергии

### 1.3.2. Устройство

В состав теплосчетчиков входят: вычислитель, ультразвуковой преобразователь расхода (УПР), комплект измерительных преобразователей температуры (КИПТ), а также кабель передачи сигналов интерфейса (если предусмотрен исполнением), рисунок 4.



**Рисунок 4** – Теплосчетчики КАРАТ-Компакт 2-213

**Ультразвуковой преобразователь расхода (УПР)** выполнен из латуни, предназначен для размещения измерительного (акустического) тракта и представляет собой полую конструкцию цилиндрической формы. Внутри корпуса размещается акустический тракт, состоящий из 2-х датчиков ПЭП и 2-х стальных зеркал, зеркала строго ориентированы по отношению друг к другу и датчикам. В боковой проекции корпуса УПР есть прилив для установки ИПТ.

На корпусе УПР нанесены маркировочные обозначения:

- «стрелка» – обозначает направление установки прибора в трубопровод по направлению потока;
- «DN15 или DN20» – типоразмер теплосчетчика.

### ВНИМАНИЕ!

Ультразвуковой преобразователь расхода предназначен для работы с теплоносителем, температура которого не превышает 95 °С.

Присоединительные размеры УПР приведены в таблице 2.

**Таблица 2 – Присоединительные размеры УПР**

<b>Присоединительные размеры преобразователей расхода</b>		
Типоразмер (Ду), мм	15	20
Посадочная длина, мм	110	130
Тип трубного соединения	3/4"	1"

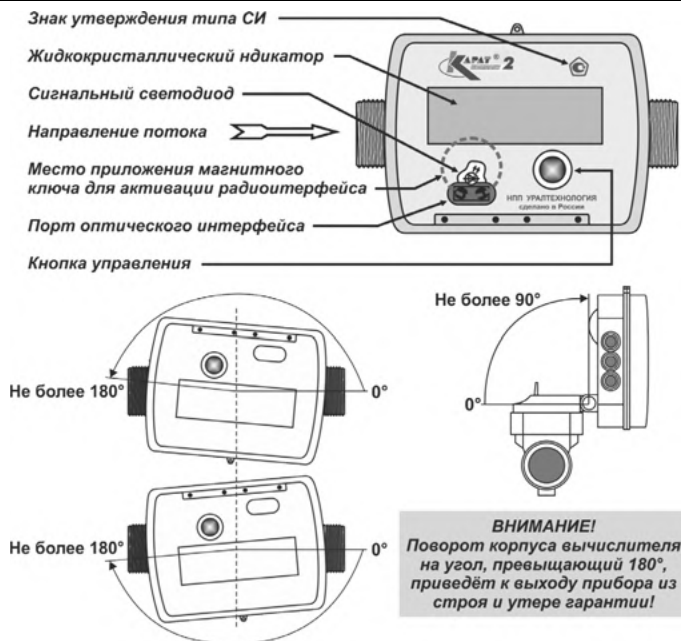
**Вычислитель** определяет количество потребленной тепловой энергии. Состоит из корпуса и узла электроники, компоненты которого размещаются на печатной плате, расположенной внутри корпуса прибора. Корпус конструктивно выполнен с возможностью его регулирования по отношению к УПР в горизонтальной (поворот не более  $\pm 180^\circ$ ) и вертикальной (поворот не более  $90^\circ$ ) плоскостях, что обеспечивает удобство визуального считывания показаний прибора. На лицевой (передней) панели вычислителя размещаются: жидкокристаллический индикатор, порт оптического интерфейса, кнопка управления просмотром данных, смотрите рисунок 5.

**КИПТ** служит для измерения температуры воды в подающем и обратном трубопроводах. Состоит из двух ИПТ. Один ИПТ монтируется в корпус УПР, другой устанавливается в трубопровод системы, свободный от теплосчетчика. Кабели ИПТ имеют длину по 1,5 м.

**Кабель передачи сигналов и подключения питания** служит:

- для приема импульсных сигналов от устройств нижнего уровня;
- для обмена данными с устройствами верхнего уровня по M-Bus или RS-485;
- подключения внешнего источника питания к RS-485.

Устанавливается опционально, только при поддержке теплосчетчиком интерфейсов (M-Bus, RS-485) или наличия числоимпульсных входов. Длина кабеля составляет 1,5 метра.



**Рисунок 5** – Внешний вид вычислителя теплосчетчика

### 1.3.3. Работа

В процессе работы теплосчетчика генератор импульсов, входящий в состав узла электроники, поочередно подает на датчики ПЭП электрические сигналы, которые преобразуются в узконаправленные ультразвуковые лучи, направление распространения которых чередуется. Датчик ПЭП поочередно становится то излучателем, то приемником. Достигая приемника, ультразвуковые сигналы преобразуются в электрические и подаются на микроконтроллер узла электроники, который, измеряя разность времени прохождения акустических сигналов по потоку и против потока, выдает результирующий сигнал, соответствующий объему воды, прошедшей через УПР теплосчетчика.

### 1.4. ПРОГРАММНОЕ ОБЕСПЕЧЕНИЕ

ПО теплосчетчика встроенное, не перезагружаемое. В пользовательском и связанном интерфейсах теплосчетчика отсутствуют процедуры модификации ПО и накопленных архивов.

ПО теплосчетчиков разделено на две части:

- метрологически значимая часть – программные модули, вы-

полняющие функции сбора, передачи, обработки, хранения и представления измерительной информации;

- метрологически не значимая часть – программные модули меню приборов, формата отображения данных, структуры коммуникационного протокола.

Идентификационные данные включают в себя данные о номере версии (идентификационном номере) программного обеспечения и цифровом идентификаторе программного обеспечения (контрольная сумма исполняемого кода), представленные в таблице 3.

**Таблица 3 – Идентификационные данные ПО теплосчетчиков**

Идентификационные данные	Значение
Идентификационное наименование ПО	<b>Karat_komhakt_2x3.msc</b>
Номер версии (идентификационный номер) ПО	<b>4.112</b>
Цифровой идентификатор ПО (КС исполняемого кода)	<b>7A29</b>
Алгоритм вычисления цифрового идентификатора ПО	<b>CRC16</b>

Конструкция теплосчетчика обеспечивает полное ограничение доступа к метрологически значимой части ПО и измерительной информации (теплосчетчики программируются только в заводских условиях, доступ к разъему программирования находится под заводской пломбой).

Уровень защиты ПО теплосчетчиков от непреднамеренных и преднамеренных изменений – «высокий» по Р 50.2.077-2014.

## 1.5. КОММУНИКАЦИОННЫЕ ВОЗМОЖНОСТИ

Удаленный доступ к текущим и архивным записям теплосчетчика осуществляется по протоколам обмена M-Bus и Modbus RTU. Обмен данными происходит посредством встроенного:

- оптического интерфейса с IrDA портом;
- одного из интерфейсов: M-Bus, RS-485 с питанием от батареи теплосчетчика, RS-485 с питанием от внешнего источника, LoRaWAN, Waviot.

В приборе реализована возможность приема по импульсному входу числоимпульсных сигналов от внешних устройств (1 - 3 устройства).

### 1.5.1. Оптический интерфейс

Оптический интерфейс с IrDA портом устанавливается во все исполнения теплосчетчика. Скорость передачи данных – **57600 бит/с**.

Передача данных выполняется с помощью оптосчетывающего USB-IrDA устройства (оптоголовка IrDA). Оптоголовка IrDA подключается к компьютеру через USB-порт. Оптоголовка не входит в комплект поставки теплосчетчика и заказывается отдельно.

Для активации оптического интерфейса необходимо:

- установить оптоголовку IrDA на порт оптического интерфейса

теплосчетчика (смотрите рисунок 5);

- произвести продолжительное нажатие (раздел 2.3) кнопки управления теплосчетчиком (рисунок 5).

### 1.5.2. Контактные интерфейсы

**Интерфейс M-Bus** для теплосчетчика имеет характеристики:

- скорость передачи данных **до 2400 бит/с**;
- длину линии связи **до 1200 м**;
- диапазон значений адреса теплосчетчика в сети **от 1 до 247**.

Подключение к линии связи (произвольное, взаимозаменяемое) посредством контроллеров M-Bus:

- M-Bus-10 – подключается **до 10 приборов**, контроллеры в сеть не соединяются;
- M-Bus-50 – подключается **до 50 приборов**, могут соединяться в сеть последовательно.

**Интерфейс RS-485** используемый в теплосчетчике, обладает следующими характеристиками:

- RS-485 с питанием от батареи теплосчетчика:
  - скорость передачи данных **до 2400 бит/с**;
  - длина линии связи **до 25 м**;
  - подключение к линии связи **до 64 приборов**;
  - диапазон значений адреса прибора в сети **от 1 до 247**;
- RS-485 с питанием от внешнего источника:
  - скорость передачи данных **до 2400 бит/с**;
  - длина линии связи **до 1200 м**;
  - подключение к линии связи **до 128 приборов**;
  - диапазон значений адреса прибора в сети **от 1 до 247**;
  - питание - от внешнего источника постоянного тока с выходным напряжением **(12±1) В** и током нагрузки не менее **100 мА**.

Для подключения к компьютеру, использовать конвертер USB/RS-485 (RS-232/RS-485). Подключение кабеля к конвертеру в соответствии с маркировкой линий А, В на конвертере (А подключать к А, В – к В).

Теплосчетчики поставляются в комплекте с кабелем передачи сигналов и подключения питания. Схема подключения кабеля к линиям связи интерфейсов и к источнику питания приведена в таблице 4.

**Таблица 4 – Подключение интерфейсов и внешнего питания**

Маркировка жил кабеля	M-Bus	RS-485 питание:	
		от батареи	внешнее
Коричневая	Линия 1	А	А
Белая	Линия 2	В	В
Красный	-	-	+12 В
Черный	-	-	GND

Интерфейсы M-Bus и RS-485 не входят в базовую комплектацию теплосчетчика и устанавливаются по заказу.

### 1.5.3. Радиointерфейсы сети LPWAN

**Радиointерфейс LoRaWAN** в процессе работы получает и передает через базовую станцию на сервер аппаратно-информационной платформы ЭНЕРГОКабинет ([www.energokabinet.ru](http://www.energokabinet.ru)) данные:

- помесечного и помесечного интегрального архивов – данные передаются в обязательном порядке;
- посуточного, почасового архивов и журнала событий – данные передаются в зависимости от настроек радиointерфейса.

Теплосчетчики поставляются от предприятия-изготовителя с отключенным LoRaWAN (транспортный режим). Для перевода радиointерфейса в рабочий режим, необходимо войти в третью группу параметров меню теплосчетчика (раздел 2.4.3) и активировать интерфейс, следуя приведенным там указаниям. Время выхода радиointерфейса из транспортного режима составляет не более 12 часов. Затем теплосчетчик переходит к регистрации в сети LoRaWAN.

Для внепланового включения LoRaWAN (в неустановленное с сервера ЭНЕРГОКабинет время) следует:

- поднести магнитный ключ к месту его приложения и дождаться разового кратковременного (~0,1 секунды) мигания сигнального светодиода, смотрите рисунок 5;
- убрать магнитный ключ от прибора и дождаться разового длительного (~1,0 секунды) мигания сигнального светодиода, которое является сигналом о начале передачи данных по интерфейсу.

В качестве магнитного ключа рекомендуется использовать оптоголовку IrDA. Если магнитный ключ устанавливается на место его приложения или на порт оптического интерфейса более чем на 10 секунд, то передача данных по радиointерфейсу не производится (сохраняется ресурс батареи питания).

На подключенном к сети LoRaWAN теплосчетчике возможно изменять заводские настройки радиointерфейса через WEB приложения ЭНЕРГОКабинет (объем передаваемых архивов и т. п.). Технические характеристики радиointерфейса приведены в таблице 5.

**Радиointерфейс LoRaWAN для Республики Казахстан.** Адаптация радиointерфейса LoRaWAN, которая учитывает государственную политику Республики Казахстан по использованию радиочастотного спектра. Технические характеристики радиointерфейса приведены в таблице 5.

**Радиointерфейс Waviot.** Радиointерфейс раз в час принимает данные от теплосчетчика и сохраняет их в своем внутреннем архиве. Раз в сутки данные упаковываются в сообщение, которое по радиоканалу передается на базовую станцию (NB-300). Технические характеристики радиointерфейса приведены в таблице 5.

В радиointерфейсе Waviot отсутствует функция транспортного ре-



жима. Для внепланового включения радиointерфейса – повторить действия, приведенные в описании радиointерфейса LoRaWAN.

**Таблица 5 – Характеристики интерфейсов LoRaWAN и Waviot**

Характеристики интерфейсов	Значение характеристик	
	LoRaWAN	Waviot
Рабочие частоты (Россия), МГц	864-865; 868,7-869,2	
Рабочие частоты (Казахстан), МГц	KZ865-868	
Тип модуляции	LoRa	-
Полоса частот, кГц	125	-
Скорость передачи данных, кбит/с	0,3-50	от 50
Максимальная мощность радиопередатчика, мВт	25	25
Режим работы	пакетный	пакетный
Максимальный размер пакета (включая служебные данные), байт	64	-
Максимальная дальность связи, м		
- в условиях городской застройки	1500	-
- на открытом пространстве	15000	-
Соответствие спецификации LoRaWAN	1.0.3	-

Интерфейсы LoRaWAN и Waviot не входят в базовую комплектацию теплосчетчика и устанавливаются по заказу.

### ВНИМАНИЕ!

1. Теплосчетчики имеют встроенное питание, поэтому рекомендуется ограничивать время работы интерфейсов в приборах:

- **5 минут в месяц** – для оптического интерфейса;
- **30 минут в месяц** – для интерфейса M-BUS;
- **30 минут в месяц** – для интерфейса RS-485 (RS-485F);
- **передача не более 2 раз в сутки** – для интерфейса LW (LWK);
- **передача не более 1 раза в сутки** – для интерфейса WVT.

2. Во время передачи данных по IrDA порту работа других интерфейсов приостанавливается и наоборот.

#### 1.5.4. Импульсный вход

Теплосчетчики с числом импульсными входами предназначены для приема от внешних устройств сигналов, пропорциональных:

- количеству потребляемой тепловой энергии;
- объему теплоносителя (воды);
- количеству потребляемой электроэнергии.

Характеристики принимаемого сигнала от внешних устройств:

- максимальное сопротивление замкнутого контакта **150 Ом**;
- сопротивление изоляции, не менее **100·10<sup>6</sup> Ом**;

- минимальный интервал между импульсами, не менее **200 мс**;
- длительность импульса, не менее **100 мс**;
- длина линии связи, не более **10 м**.

Теплосчетчики поставляются в комплекте с кабелем передачи сигналов и подключения питания. Схема подключения кабеля к линии связи устройств с числоимпульсным выходом показана в таблице 6.

**Таблица 6 – Подключение числоимпульсных входов**

Маркировка жил кабеля	Сигналы	Назначение проводов
Зеленый	IN 1	Вход 1
Желтый	IN 2	Вход 2
Серый или Синий*	IN 3	Вход 3
Розовый или Оранжевый*	GND	Общий провод

*\* – возможные варианты маркировки жил кабеля*

Импульсные входы не входят в базовую комплектацию теплосчетчика и устанавливаются по заказу.

### 1.5.5. Архивирование и отображение параметров

Архивы теплосчетчика имеют следующую структуру:

- помесечный интегральный архив – не менее 144 месяцев (записей);
- помесечный архив – не менее 144 месяцев (записей);
- посуточный архив – не менее 62 суток (записей);
- почасовой архив – не менее 48 часов (записей);
- журнал событий – не менее 100 событий (записей).

На ЖКИ отображается только помесечный интегральный архив. Остальные архивы можно получить, скачав их на ПК. Для этого на компьютер устанавливается специализированная программа, которая формирует архивные файлы, например KAPAT ДАТА (программа находится в свободном доступе на сайте [www.karat-pro.com](http://www.karat-pro.com)). Архивы хранятся в энергонезависимой памяти прибора, время хранения данных не ограничено.

В архивах теплосчетчика могут присутствовать следующие параметры:

- Дата – час день месяц год архивной записи;
- Q – тепловая энергия;
- V – объем теплоносителя (или G – масса теплоносителя);
- T1 – температура теплоносителя в подающем трубопроводе;
- T2 – температура теплоносителя в обратном трубопроводе;
- ΔT – разность температур между ПТ и ОТ;
- V1, V2, V3 – объем воды по числоимпульсным входам (отображается на ЖКИ если входы есть в исполнении прибора);
- Tнар – время наработки (время корректной работы ПТУ).

Количество параметров, хранящихся в архивах, зависит от схемы измерения и определяется при конфигурировании теплосчетчика.

Журнал событий содержит информацию о НС, возникающих в процессе эксплуатации, которая доступна к просмотру только на ПК:

- Вкл. приб. – включение прибора или сброс процессора;
- Батарея – пониженное напряжение батареи питания;
- vmin – расход теплоносителя ниже минимального порога;

- $v_{\max}$  – расход теплоносителя выше максимального порога;
- Авария V – отсутствие воды в теплосчетчике;
- $t1_{\min}$  – температура теплоносителя в подающем трубопроводе вышла за минимально установленные граничные значения;
- $t1_{\max}$  – температура теплоносителя в подающем трубопроводе вышла за максимально установленные граничные значения;
- $t2_{\min}$  – температура теплоносителя в обратном трубопроводе вышла за минимально установленные граничные значения;
- $t2_{\max}$  – температура теплоносителя в обратном трубопроводе вышла за максимально установленные граничные значения;
- $t1_{\text{err}}$  – обрыв или короткое замыкание кабеля ИПТ в подающем трубопроводе;
- $t2_{\text{err}}$  – обрыв или короткое замыкание кабеля ИПТ в обратном трубопроводе;
- Уст. времени – коррекция времени по каналу связи;
- Интерфейс – коррекция параметров интерфейса связи;
- Очистка! – очистка архивов.

### 1.5.6. Самодиагностика

Теплосчетчики обладают функцией самодиагностики, которая оповещает о неисправностях, путем отображения символов и кодов ошибок на ЖКИ прибора, смотрите разделы 2.3 и 2.4.3.

## 1.6. МАРКИРОВКА

На передней (фронтальной) поверхности корпуса вычислителя прибора размещается маркировка (шильдик/наклейка), рисунок 6, которая содержит следующую информацию:

- наименование и условное обозначение изделия;
- заводской номер;
- год выпуска;
- номинальный расход жидкости,  $\text{м}^3/\text{ч}$ ;
- место установки прибора в трубопровод, **ПТ**, **ОТ**;
- максимальное рабочее давление, **МПа**;
- диапазон измерений температуры,  $^{\circ}\text{C}$
- диапазон измерений разности температуры,  $^{\circ}\text{C}$ ;
- вид питания – символ постоянного тока;
- номинальное значение напряжения питания, **В**;
- номинальная мощность, **мВт**;
- степень защиты оболочки, **IP**.



**Рисунок 6** – Пример маркировки теплосчетчика

На лицевой панели прибора (рисунок 5) размещены обозначения:

- знак утверждения типа средств измерений;
- наименование прибора;

- наименование предприятия-изготовителя;
- товарный знак предприятия-изготовителя;
- наименование страны-изготовителя.

На корпусе УПР (рисунок 4) нанесены обозначения:

- стрелка, указывающая направление измеряемого потока воды;
- диаметр условного прохода УПР теплосчетчика, **DN** (Ду).

### 1.7. ПЛОМБИРОВАНИЕ

Пломбирование производится с целью защиты от вмешательства в работу поверенного и запущенного в эксплуатацию теплосчетчика.

Пломбирование теплосчетчика осуществляется в два этапа:

- после проведения настройки и первичной поверки:
  - пломбой ОТК предприятия-изготовителя защищается узел электроники прибора;
  - пломбой с нанесенным знаком поверки защищается место монтажа ИПТ в проточную часть прибора;
- при вводе в эксплуатацию:
  - пломбами заинтересованной стороны защищаются:
    - места (узлы) монтажа теплосчетчика в трубопровод;
    - место монтажа ИПТ в трубопровод.

### 1.8. УПАКОВКА И КОМПЛЕКТНОСТЬ ПОСТАВКИ

Теплосчетчик упаковывается в картонную коробку. ЭД помещается в коробку вместе с прибором. В комплектность поставки входит:

- теплосчетчик КАРАТ-Компакт 2-213 СМАФ.407200.002;
- руководство по эксплуатации СМАФ.407200.002-03 РЭ;
- паспорт теплосчетчика СМАФ.407200.002 ПС;
- методика поверки МП 77-221-2016 (допускается поставлять один экземпляр методики поверки в один адрес отгрузки).

По дополнительному заказу поставляется:

- комплект резьбовых соединителей;
- комплект монтажной арматуры;
- оптосчетывающее устройство (оптоголовка) USB-IrDA.

### 1.9. ГАРАНТИЙНЫЕ ОБЯЗАТЕЛЬСТВА

В процессе транспортирования, хранения, монтажа и эксплуатации теплосчетчика необходимо следовать указаниям и требованиям настоящего руководства. При их соблюдении предприятие гарантирует нормальную работу прибора в течение **5 лет** со дня продажи.

## 2. ИСПОЛЬЗОВАНИЕ ПО НАЗНАЧЕНИЮ

### 2.1. РЕЖИМЫ РАБОТЫ И НАСТРОЙКА

Теплосчетчик функционирует в одном из двух режимов работы:

- **пользовательский режим** (рабочий режим) – теплосчетчик измеряет, преобразует, вычисляет и архивирует параметры;
- **режим ТЕСТ** (режим настройки) – используется при проверке и настройке (конфигурировании) теплосчетчика.

#### **ВНИМАНИЕ!**

Настройка теплосчетчиков под конкретные условия применения осуществляется в процессе производства приборов. При эксплуатации теплосчетчика пользователь не может изменить установленные на приборе настройки.

### 2.2. МЕНЮ ТЕПЛОСЧЕТЧИКА

Меню теплосчетчика определяет алгоритм просмотра параметров и состоит из трех групп, параметры в которых объединены по функциональным признакам:

**ГРУППА 1** – параметры текущих значений;

**ГРУППА 2** – параметры архивных значений;

**ГРУППА 3** – сервисные параметры.

### 2.3. ИНТЕРФЕЙС ПОЛЬЗОВАТЕЛЯ

Просмотр меню теплосчетчика осуществляется кнопкой управления, рисунок 5. Кнопка управления позволяет производить 3 вида нажатия, при помощи которых осуществляется управление функциями, заложенными в прибор:

**S** – **короткое нажатие** (не более 1-й секунды) – последовательный переход между параметрами группы (от 1-го ко 2-му, от 2-го к 3-му и т. д.);

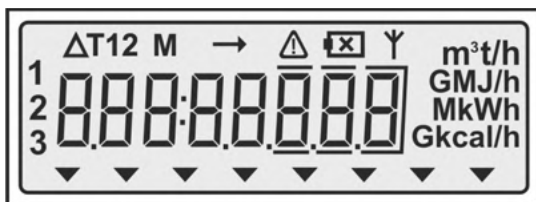
**L** – **продолжительное нажатие** (около 2-х секунд) – вход во вложенное меню (сохраненные данные);

**H** – **длительное нажатие** (не менее 5-ти секунд) – переход между группами параметров, выход из вложенного меню.

Если кнопка управления не используется (не нажимается повторно) в течение одной минуты, то индикация теплосчетчика автоматически переключается на отображение первого параметра первой группы. В целях экономии ресурса батареи питания, индикация ЖКИ прибора через определенное время – одну минуту, автоматически отключается. При этом нажатие кнопки управления приведет к активации экрана ЖКИ, на котором отобразится первый параметр первой группы.

В пользовательском режиме теплосчетчик постоянно отслеживает состояние параметров входящих в схему измерения, измеряет и со-

храняет их значения, считает наработку. Информация выводится на экран прибора. Для отображения информации на экране используются специальные символы в виде цифр, параметров, знаков со строго определенным месторасположением, совокупность которых называется информационным полем ЖКИ, смотрите рисунок 7.



**Рисунок 7** – Информационное поле прибора, все символы включены

Отображаемые на ЖКИ теплосчетчика символы указывают на различные режимы работы прибора, в том числе на наличие ошибок, возникающих в процессе эксплуатации, смотрите таблицу 7.

**Таблица 7** – Символы и знаки, индицируемые на ЖКИ

Символ	Значение символа
	Разряд батареи питания. Необходимо заменить батарею – обратитесь в сервисную службу
	Наличие циркуляции теплоносителя в системе отопления
1, 2, 3	Номер группы параметров. Показывает, какая группа параметров отображается на ЖКИ
Y	Передача данных через интерфейс. Символ отображается только во время сеанса передачи данных
M	Параметр содержит архивные данные
T1	Температура теплоносителя в подающем трубопроводе
T2	Температура теплоносителя в обратном трубопроводе
ΔT	Разность температур между подающим и обратным трубопроводом
Pod	Теплосчетчик для установки в подающий трубопровод
ob	Теплосчетчик для установки в обратный трубопровод
-----	Данные отсутствуют
	Индикатор перемещения по группе параметров
	Ошибка в работе прибора. Перейти к 3-ей группе параметров и посмотреть код ошибки
 ERR	Аварийная ситуация. Вся информация блокируется. Необходимо произвести ремонт прибора

Таблица 7 - Окончание

Единицы измерения	
$m^3 \rightarrow m^3, m^3/h \rightarrow m^3/ч, t \rightarrow т, t/h \rightarrow т/ч, GJ \rightarrow ГДж, GJ/h \rightarrow ГДж/ч,$ $MJ \rightarrow МДж, MJ/h \rightarrow МДж/ч, MWh \rightarrow МВт\cdotч, kWh \rightarrow кВт\cdotч, Gcal \rightarrow$ $Гкал, Gcal/h \rightarrow Гкал/ч, kcal \rightarrow ккал, kcal/h \rightarrow ккал/ч$	

## 2.4. ОТОБРАЖЕНИЕ ГРУПП ПАРАМЕТРОВ

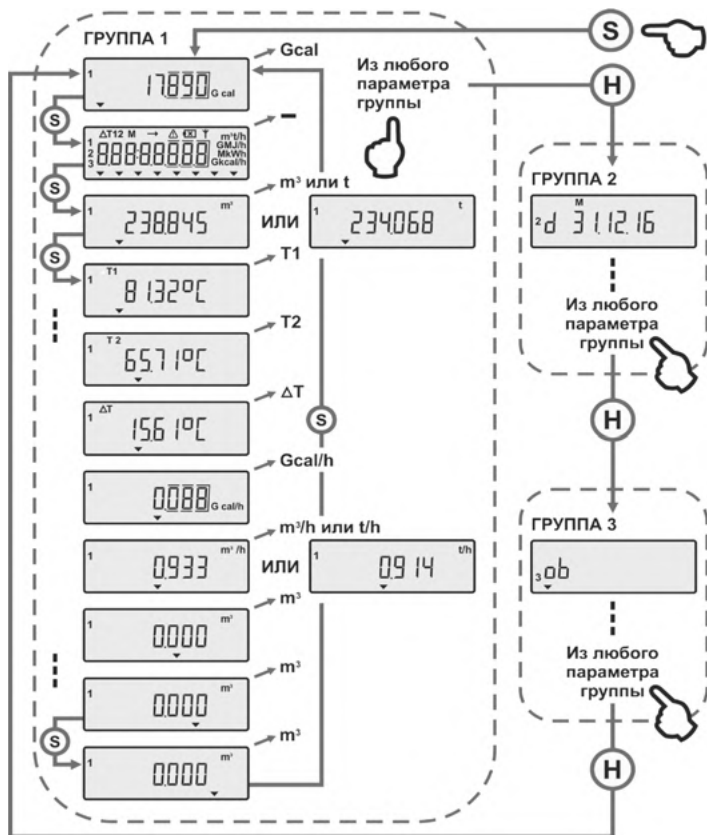
### 2.4.1. ГРУППА 1 – текущие значения

В рабочем режиме теплосчетчик постоянно отслеживает состояние законфигурированных параметров и считает их наработку. Информация выводится на экран ЖКИ. В целях экономии ресурса батареи питания, индикация ЖКИ через определенное время (порядка 60 секунд) автоматически отключается. **Короткое нажатие (S)** на кнопку управления приведет к активации экрана ЖКИ, на котором индицируется изображение 1-го параметра из 1-ой группы «**Параметры текущих значений**». Состав параметров группы показан в таблице 8.

Таблица 8 – Структура группы «Параметры текущих значений»

№	Описание параметра	Символ
1	Потребленная тепловая энергия с момента изготовления теплосчетчика	Gcal
2	Тест сегментов ЖКИ	–
3*	Объем теплоносителя, прошедшего через теплосчетчик с момента его изготовления	$m^3$
	Масса теплоносителя, прошедшего через теплосчетчик с момента его изготовления	t
4	Текущая температура в подающем трубопроводе	T1
5	Текущая температура в обратном трубопроводе	T2
6	Разность температуры	$\Delta T$
7	Текущая мощность	Gcal/h
8*	Текущий объемный расход	$m^3/h$
	Текущий массовый расход	t/h
9	Объем по числоимпульсному входу 1	$m^3(ИВ1)$
10	Объем по числоимпульсному входу 2	$m^3(ИВ2)$
11	Объем по числоимпульсному входу 3	$m^3(ИВ3)$
*) – отображение на ЖКИ параметра объема или массы зависит от настройки теплосчетчика		

На рисунке 8 представлено меню первой группы параметров.



**Рисунок 8 – ГРУППА 1 – параметры текущих значений и переход между группами параметров**

#### 2.4.2. ГРУППА 2 – архивные данные

На ЖКИ теплосчетчика отображается только интегральный месячный архив. Все остальные архивы теплосчетчика, включая журнал событий, становятся доступны к просмотру только после их скачивания на ПК, посредством:

- оптосчетывающего устройства USB-IrDA (оптоголовка IrDA);
- интерфейса M-Bus или радиointерфейса LoRaWAN.



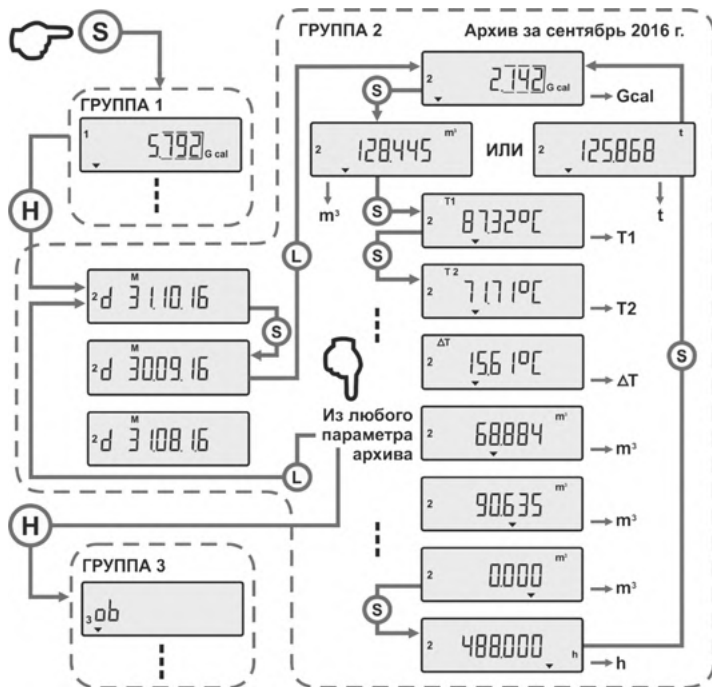
В интегральном помесечном архиве значения объема, массы, тепловой и электрической энергии индицируются суммарным (нарастающим) итогом с момента запуска прибора в эксплуатацию, а значения температуры отображаются в виде усредненных значений за отчетный месяц. Архив выводится на экран теплосчетчика списком параметров, последовательно на каждую дату (месяц). В таблице 9 описаны архивные параметры и особенности их применения для представленного на рисунке 9 варианта архива.

**Таблица 9** – Пример структуры архива теплосчетчика

№	Описание параметра	Символ
1	Потребленная тепловая энергия с момента изготовления теплосчетчика	Gcal
2*	Объем теплоносителя, прошедшего через теплосчетчик с момента его изготовления	m <sup>3</sup>
	Масса теплоносителя, прошедшего через теплосчетчик с момента его изготовления	t
3	Температура в подающем трубопроводе	T1
4	Температура в обратном трубопроводе	T2
5	Разность температур	ΔT
6**	Объем по числоимпульсному входу 1	m <sup>3</sup> (ИВ1)
7**	Объем по числоимпульсному входу 2	m <sup>3</sup> (ИВ2)
8**	Объем по числоимпульсному входу 3	m <sup>3</sup> (ИВ3)
9	Время наработки (время корректной работы ПТУ)	h
*) – отображение на ЖКИ параметра объема или массы зависит от конфигурирования теплосчетчика		
**) – параметры будут отображаться в меню архивов только тогда, когда они законфигурированы. Индикация параметров 6, 7, 8 на экране указывает на тот факт, что теплосчетчик имеет 3 числоимпульсных входа		

Например, на рисунке 9 показан вариант структуры архива теплосчетчика и алгоритм его просмотра, исходя из допущений:

- просмотр меню осуществляется в ноябре 2016 года (архивы на экране ЖКИ становятся доступными к просмотру только по окончании отчетного периода);
- просматривается архив за сентябрь 2016 года;
- НС отсутствуют.



**Рисунок 9** – ГРУППА 2 – архив теплосчетчика

### 2.4.3. ГРУППА 3 – сервисные параметры

В ГРУППЕ 3 отображаются сервисные параметры теплосчетчика, которые показывают текущее состояние прибора. Состав параметров группы приведен в таблице 10.

**Таблица 10** – Структура группы «Сервисные параметры»

№	Описание параметра	Символ
1	Теплосчетчик предназначен для установки в подающий/обратный трубопровод	Pod ob
2	Текущая дата: дд.мм.год	d
3	Текущее время: часы:минуты	–
4	Адрес прибора в сети	Adr
5	Код ошибки	Err
6*	Наличие радиointерфейса LoRaWAN	L
7	Версия программы	Pro

Таблица 10 – Окончание

№	Описание параметра	Символ
8	Цифровой идентификатор программного обеспечения	CrC
9	Версия интерфейса пользователя	uEr
10	Заводской номер теплосчетчика	–
11**	Первый числоимпульсный вход	1
12**	Второй числоимпульсный вход	2
13**	Третий числоимпульсный вход	3
<b>Параметры радиointерфейса LoRaWAN</b>		
<b>Команды LoRaWAN</b>		
Транспортный режим радиointерфейса		L
Рабочий режим радиointерфейса		LA
<b>Состояние LoRaWAN</b>		
Радиointерфейс находится в спящем режиме		⚠
Радиointерфейс находится в рабочем режиме		Υ
*) – индицируется для приборов с радиointерфейсом;		
**) – индицируются для приборов с импульсным входом		

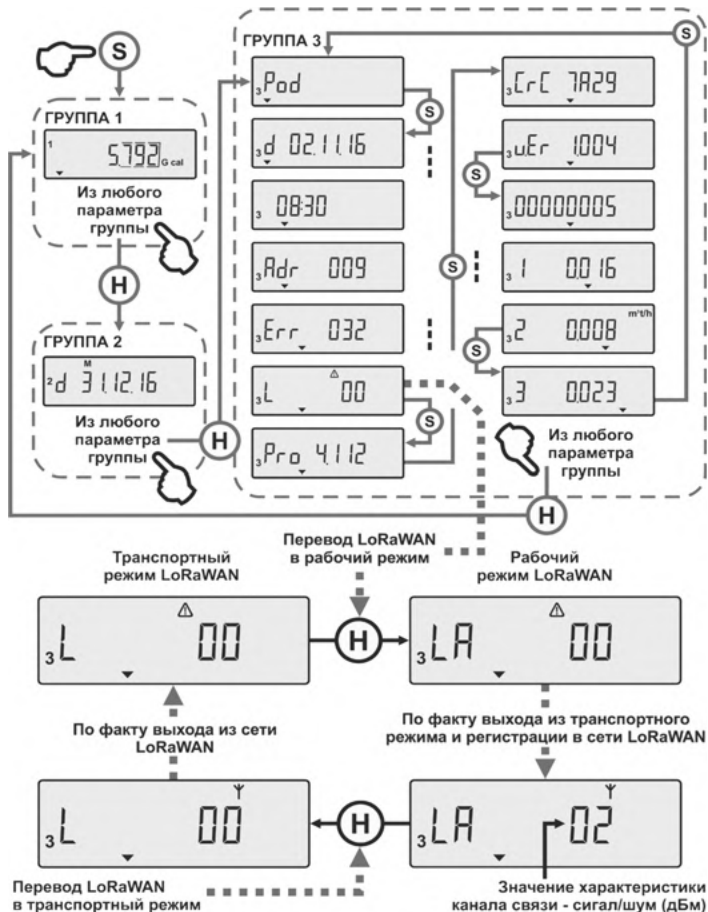
Структура параметров данной группы отображена на рисунке 10.

При индикации на ЖКИ теплосчетчика знака ошибки необходимо перейти в третью группу параметров и просмотреть код ошибки. Расшифровка кодов ошибок приведена в таблице 11.

Таблица 11 – Описание кодов ошибок

Код ошибки	Состояние теплосчетчика	Рекомендуемые действия
001	Температура одного из термометров сопротивления вышла за минимальную границу	Проверьте термометры сопротивления
002	Температура одного из термометров сопротивления вышла за максимальную границу	Проверьте термометры сопротивления
004	Короткое замыкание или обрыв одного из термометров сопротивления	Проверьте термометры сопротивления
016	Разность температуры между подающим трубопроводом и обратным меньше 3 °С	Обратитесь к поставщику коммунальных услуг
032	Расход меньше минимального	
064	Расход больше максимального	
128	Отсутствие воды в теплосчетчике	
008	Аппаратный сбой	Обратитесь в сервисную службу
512	Аппаратный сбой	Обратитесь в сервисную службу

Если ошибок несколько, то на экране прибора индицируется код, являющийся суммой кодов этих ошибок (Err 005 = Err 001 + Err 004).



### ВНИМАНИЕ!

Регистрация теплосчетчика в сети (выход теплосчетчика из сети) LoRaWAN происходит один раз в четыре часа. Символы состояния сети  $\Upsilon$ ,  $\Delta$ , на ЖКИ прибора появляются только после фактической регистрации (выхода) прибора в сети (из сети).

Рисунок 10 – ГРУППА 3 – сервисные параметры

### 3. РАЗМЕЩЕНИЕ, МОНТАЖ, ПОДГОТОВКА К РАБОТЕ

#### 3.1. РЕКОМЕНДАЦИИ ПО ВЫБОРУ ПРИБОРОВ

Для обеспечения надежной и достоверной работы теплосчетчика рекомендуется руководствоваться следующими требованиями:

- средний расчетный расход воды в трубопроводе не должен превышать значения номинального расхода теплосчетчика;
- установить механический фильтр перед входом в УПР;
- если в процессе эксплуатации возможно движение воды в обратном направлении, то фильтры необходимо монтировать по обе стороны от УПР;
- исполнение теплосчетчика должно всегда совпадать с местом установки его в трубопровод (ПТ или ОТ);
- место для монтажа теплосчетчика должно быть выбрано таким образом, чтобы исключить скопление воздуха в УПР, а также в подсоединенных к нему участках трубопровода

#### 3.2. ПОДГОТОВКА К ИСПОЛЬЗОВАНИЮ

Перед монтажом теплосчетчика в трубопровод необходимо извлечь прибор из упаковочной тары и провести его внешний осмотр, при котором проверяется:

- комплектность поставки;
- отсутствие видимых механических повреждений;
- наличие пломб на корпусе прибора;
- наличие сведений о поверке теплосчетчика;
- соответствие заводского номера теплосчетчика номеру, указанному в паспорте.

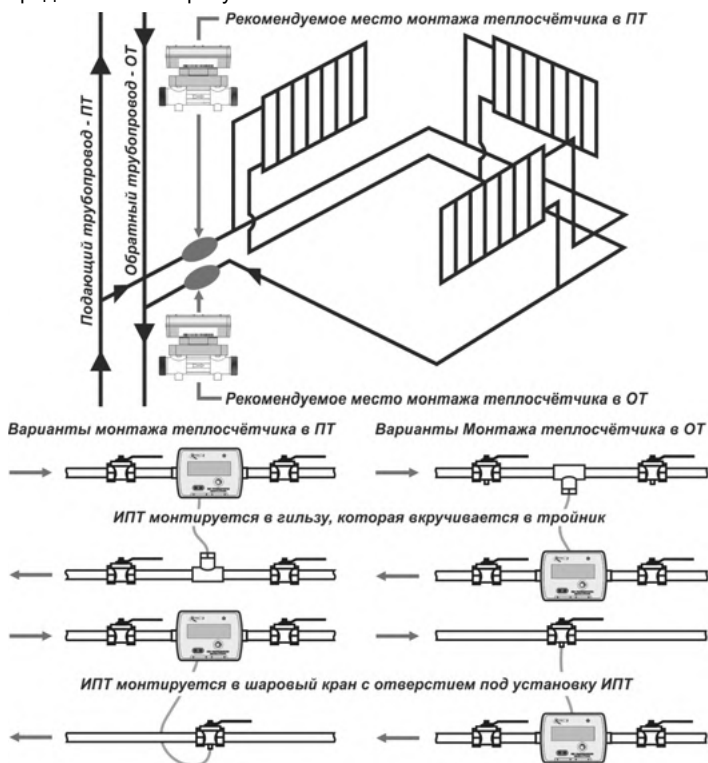
#### 3.3. МОНТАЖ

Монтаж теплосчетчиков должен осуществляться квалифицированными специалистами, изучившими требования настоящего РЭ. При этом должно быть обеспечено выполнение следующих условий:

- теплосчетчики монтировать в удобном для визуального снятия показаний месте, которое отвечает условиям эксплуатации;
- теплосчетчики необходимо монтировать только в горизонтальные и вертикальные участки трубопровода, так, чтобы при эксплуатации исключить возможность попадания прямых струй воды на корпус вычислителя;
- монтаж теплосчетчика производится при помощи резьбовых соединителей, которые поставляются в комплекте с прибором (раздел 1.7), в противном случае необходима организация прямых участков до и после теплосчетчика;
- расстояние от смонтированного теплосчетчика до мощных источников электромагнитного излучения (выключатели, насосы и т. д.) должно быть не менее 1 метра. Исходящие из теплосчетчика провода прокладывать от токоведущих линий (220 В) на расстояние не менее 0,2 метров.

### 3.3.1. Монтаж теплосчетчика

Рекомендуемые схемы монтажа теплосчетчика в трубопровод представлены на рисунке 11.



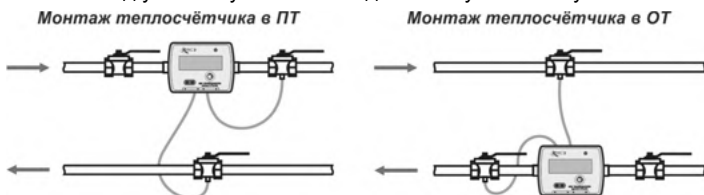
**Рисунок 11** – Рекомендуемые схемы монтажа в трубопровод

При монтаже теплосчетчика в трубопровод должны быть соблюдены следующие условия:

- установка теплосчетчика осуществляется таким образом, чтобы измерительная часть теплосчетчика при работающей системе отопления всегда была заполнена водой;
- теплосчетчик должен быть смонтирован так, чтобы направление, указанное на корпусе его измерительной части стрелкой, совпадало с направлением потока воды в трубопроводе.

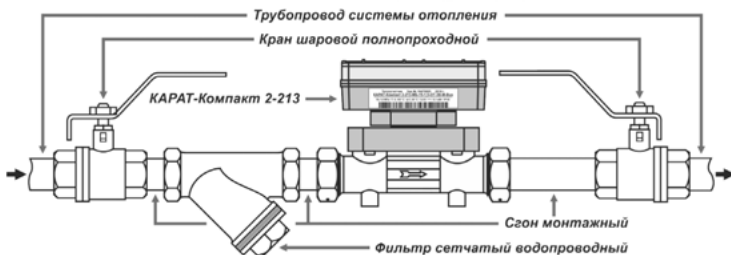
Допускается вариант монтажа теплосчетчика, при котором оба ИТП устанавливаются в трубопровод, рисунок 12. При этом гнездо тепло-

счетчика под установку ИПТ необходимо заглушить заглушкой.



**Рисунок 12** – Установка теплосчетчика при монтаже термометров КИПТ в трубопровод

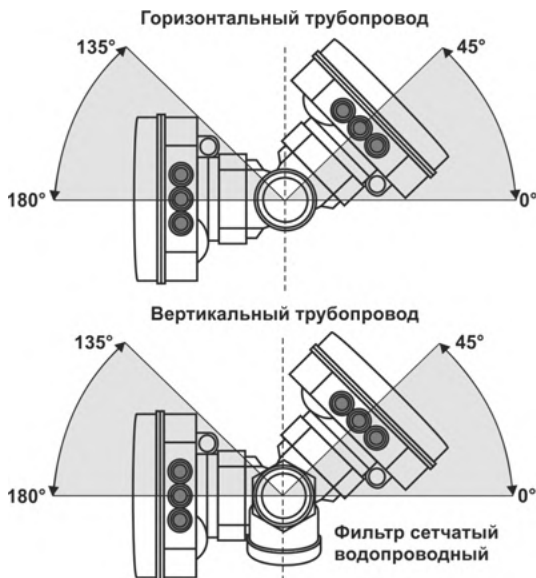
Пример рекомендуемого монтажа теплосчетчика в трубопровод отопления (ПТ или ОТ) показан на рисунке 13.



**Рисунок 13** – Пример монтажа теплосчетчика в трубопровод

Монтаж теплосчетчика в трубопровод проводить в следующей последовательности:

- промыть трубопровод, чтобы очистить его от механических загрязнений;
- закрыть запорную арматуру и сбросить давление на участке трубопровода, на котором устанавливается теплосчетчик;
- установить в трубопровод дополнительно шаровые краны и фильтр (или фильтры), до и после того места, где будет находиться теплосчетчик;
- установить теплосчетчик, в соответствии со стрелкой направления потока, нанесенной на корпус УПР теплосчетчика. При установке в трубопровод прибор должен быть ориентирован:
  - в горизонтальный трубопровод в диапазонах 0°- 45° и 135°- 180° по отношению к горизонту, рисунок 14;
  - в вертикальный трубопровод в диапазонах 0°- 45° и 135°- 180° по отношению к оси продольного сечения фильтра сетчатого трубопроводного, рисунок 14;



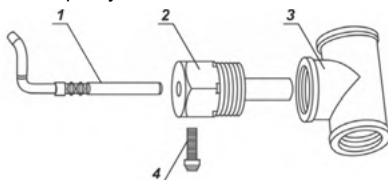
**Рисунок 14** – Ориентация прибора при монтаже в трубопровод

- подать рабочее давление в трубопровод и визуально убедиться в герметичности монтажа полученной сборки (рисунок 13).

### 3.3.2. Монтаж КИПТ

КИПТ прибора состоит из двух специально подобранных ИПТ. Монтаж ИПТ в трубопровод осуществляется одним из двух способов:

- первый способ – ИПТ устанавливается в погружную гильзу, монтируемую в трубопроводную арматуру, например, тройник для установки погружной гильзы, рисунок 15. При этом рекомендуется ввести в гильзу небольшое количество теплопроводящей пасты перед установкой ИПТ

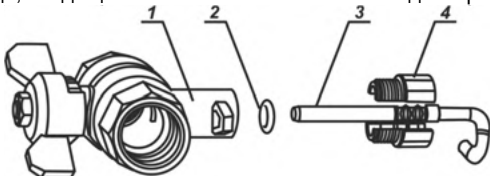


1 – ИПТ; 2 – гильза погружная под ИПТ; 3 – тройник под погружную гильзу; 4 – стопорный винт (для фиксации ИПТ в гильзе)

**Рисунок 15** – Установка ИПТ в погружную гильзу



- второй способ – ИПТ напрямую устанавливается в трубопроводную арматуру (шаровой кран или фитинг) с гнездом под установку ИПТ, рисунок 16. Монтаж ИПТ производить в последовательности:
  - проверить на отсутствие загрязнений и механических повреждений: гнездо арматуры под установку ИПТ, детали адаптера, кольца уплотнительные. Использование загрязненных и поврежденных комплектующих не допускается;
  - установить в гнездо трубопроводной арматуры, предназначенное под ИПТ, кольцо уплотнительное;
  - поместить ИПТ между держателями датчика температуры так, чтобы внутренние ребра держателей входили в желобки ИПТ;
  - полученную сборку вставить в гнездо арматуры и закрутить от руки до упора (использование слесарного инструмента: ключей, пассатижей и т.п. – запрещается);
  - если глубина гнезда арматуры для монтажа ИПТ превышает глубину, указанную в п.3.2.7 ГОСТ Р ЕН 1434-2-2011, то в гнездо требуется установить второе уплотнительное кольцо, входящее в комплектность поставки адаптера.



1 – арматура с гнездом под установку ИПТ; 2 – кольцо уплотнительное; 3 – ИПТ; 4 – адаптер (состоит их 2-х держателей ИПТ)  
**Рисунок 16** – Установка ИПТ напрямую в арматуру

### ВНИМАНИЕ!

1. Категорически запрещается изменять (наращивать или укорачивать) длину кабелей ИПТ при монтаже прибора в трубопровод.
2. ИПТ после монтажа в трубопровод должны перекрывать минимум две трети Ду трубопроводной арматуры.
3. ПТ соответствует ИПТ с красной маркировкой, ОТ – с синей (черной) маркировкой.

### 3.3.3. Ввод в эксплуатацию

Для запуска теплосчетчика в работу выполнить следующие действия:

- открыть шаровые краны до и после теплосчетчика и визуально убедиться в герметичности монтажа сборки;
- при работающей системе отопления проверить на ЖКИ теплосчетчика наличие показаний расхода и температуры теплоносителя в

подающем и обратном трубопроводах;

- сравнить показания температуры на ЖКИ с реально существующими значениями;
- в случае успешного проведения описанных действий опломбировать теплосчетчик пломбами заинтересованной стороны.

#### 4. ТЕХНИЧЕСКОЕ ОБСЛУЖИВАНИЕ И РЕМОНТ

Техническое обслуживание теплосчетчика заключается в периодическом осмотре внешнего состояния элементов, входящих в его состав, и состояния электрических соединений.

Осмотр теплосчетчика и его электрических соединений рекомендуется проводить не реже одного раза в месяц.

Ремонт теплосчетчика производится только на предприятии-изготовителе или в сертифицированных сервисных центрах.

Ресурс батареи питания рассчитан на 5 лет работы, поэтому процедуру ее замены рекомендуется совмещать с периодической проверкой теплосчетчика.

При отправке теплосчетчика в ремонт вместе с прибором должны быть отправлены:

- рекламационный акт с описанием характера неисправности и ее проявлениях;
- паспорт теплосчетчика.

#### 5. ПОВЕРКА

Поверка прибора проводится в соответствии с МП 77-221-2016 «Теплосчетчики КАРАТ-Компакт 2. Методика поверки».

**Интервал между поверками составляет 5 лет.**

При отправке теплосчетчика на поверку, вместе с прибором в адрес поверителя должен быть отправлен и его паспорт.

#### 6. ТРАНСПОРТИРОВАНИЕ И ХРАНЕНИЕ

Теплосчетчики в упаковке изготовителя транспортируются на любые расстояния при соблюдении требований:

- транспортирование по железной дороге должно производиться в крытых чистых вагонах;
- при перевозке открытым автотранспортом ящики с приборами должны быть покрыты брезентом;
- при перевозке воздушным транспортом ящики с приборами должны размещаться в герметичных отапливаемых отсеках;
- при перевозке водным транспортом ящики с приборами должны размещаться в сухом трюме.

Размещение и крепление ящиков с теплосчетчиками на транспортных средствах должно обеспечивать устойчивое положение в пути, отсутствие смещений и ударов друг о друга и стенки транспортных средств. Во время транспортирования и погрузочно-разгрузочных работ транспортная тара не должна подвергаться резким ударам, прямому воздействию атмосферных осадков и пыли. Условия транспортирования должны соответствовать условиям хранения 3 по ГОСТ 15150 при температуре не ниже минус 25 °С.

Хранение теплосчетчиков должно осуществляться в транспортной таре или в упаковке изготовителя в складских помещениях при отсутствии в них пыли, паров кислот, щелочей и агрессивных газов, в соответствии с условиями хранения 3 по ГОСТ 15150, при температуре не ниже 0 °С.

Поставляемая эксплуатационная документация хранится совместно с теплосчетчиками.

В зимнее время распаковывать теплосчетчики можно после выдержки их в отапливаемом помещении не менее 8 часов.

## 7. СВЕДЕНИЯ ОБ УТИЛИЗАЦИИ

Теплосчетчики не содержат в своей конструкции драгоценных металлов, а также материалов и веществ, требующих специальных методов утилизации и представляющих опасность для жизни людей.

При выработке эксплуатационного ресурса утилизация теплосчетчика осуществляется отдельно по группам материалов в соответствии с требованиями таблицы 12.

**Таблица 12 – Утилизируемые материалы**

Утилизируемый элемент	Материал элемента	Способ утилизации
Узел электроники теплосчетчика	Текстолит, медь, электронные компоненты	Переработка печатных плат
Литиевая батарея	Литий и тионил-хлорид	Переработка литиевых элементов
Коммуникационные и измерительные кабели	Медь, ПВХ	Переработка кабелей
УПР	Латунь типа Л59-1	Переплавка
Корпус узла электроники	ABS, PC	Переработка пластика
Упаковка	Картон П17	Переработка макулатуры



научно-производственное предприятие  
**УРАЛТЕХНОЛОГИЯ**

[www.karat-npo.com](http://www.karat-npo.com)

**ПОСТАВКА в ЛЮБОЙ РЕГИОН РОССИИ  
ОПЕРАТИВНОСТЬ  
СКЛАДСКИЕ ЗАПАСЫ**

**ГОЛОВНОЙ ОФИС**

620102, г. Екатеринбург, ул. Ясная, 22 корп. Б  
тел./факс: (343) 2222-307, 2222-306;  
e-mail: ekb@karat-npo.ru

**ТЕХНИЧЕСКАЯ ПОДДЕРЖКА**

620102, г. Екатеринбург, ул. Ясная, 22 корп. Б  
тел./факс: (343) 375-89-88; skype: techkarat;  
e-mail: tech@karat-npo.ru

**ТЕХНОЛОГИИ ЭНЕРГОЭФФЕКТИВНОСТИ**